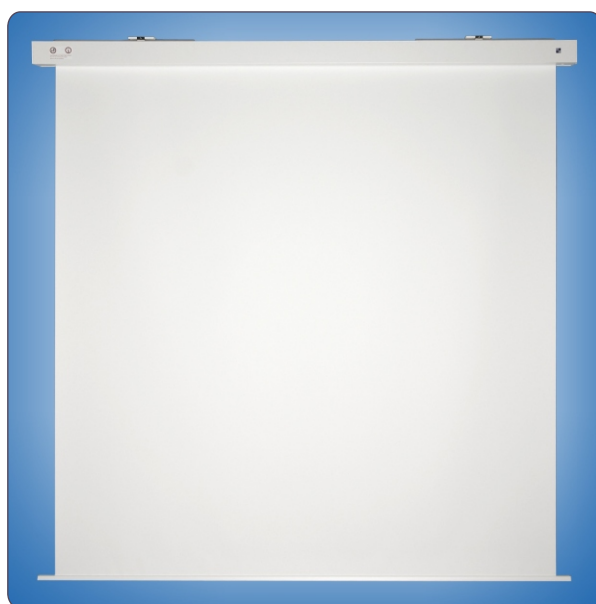


# Rollfix Pro Electric



detail tubusu



zatěžovací tyč



posuvné držáky 55 cm



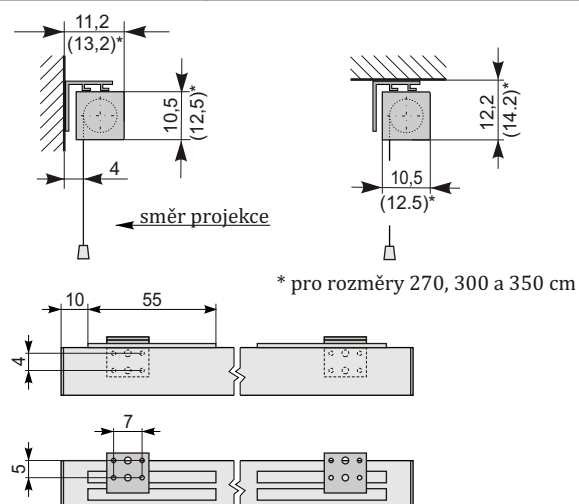
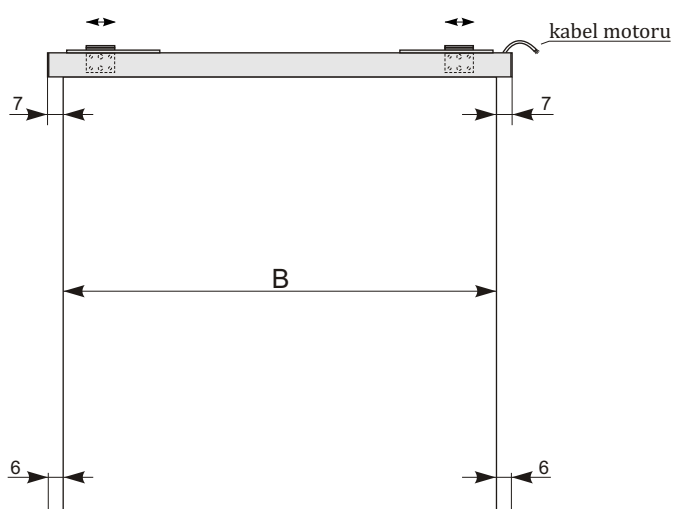
otočný vypínač

## Popis výrobku

- motoricky ovládané promítací plátno, splňuje vysoké nároky na projekci
- **vhodný pro projektory s ultra krátkou projekční vzdáleností**
- ocelový čtvercový tubus 10,5x10,5 cm bílé barvy do rozměru 240x240 cm a tubus 12,5 x 12,5 cm od rozměru 270x270 cm
- automatické koncové spínače zajišťují bezpečnou obsluhu
- **upevňovací elementy posuvné 55cm po délce tubusu vpravo a vlevo**
- upevnění na zeď/strop
- **bezúdržbový, bezhlučný motor**
- **inovovaná navíjecí hřídel napomáhá optimální rovinnosti projekční plochy**
- trapézová zatěžovací tyč uzavírá při plném navinutí plochy celou šterbinu tubusu
- **rám pro vestavbu do podvěšených stropů k dodání jako příslušenství**
- možnost výroby nestandardních rozměrů, barev tubusů a různých typů projekčních povrchů dle přání zákazníka

## Projekční plocha

- Typ D - matně bílá na textilní bázi, zadní strana šedá
- **formát projekční plochy 1 : 1 bez černého rámečku, 4 : 3, 16 : 9 a 16:10 s černým rámečkem**
- **TOP promítací plocha Blankara matt white ve všech rozměrech**



rozměry v cm

| B | 180 | 200 | 240 | 270 | 300 | 350 |
|---|-----|-----|-----|-----|-----|-----|
|---|-----|-----|-----|-----|-----|-----|