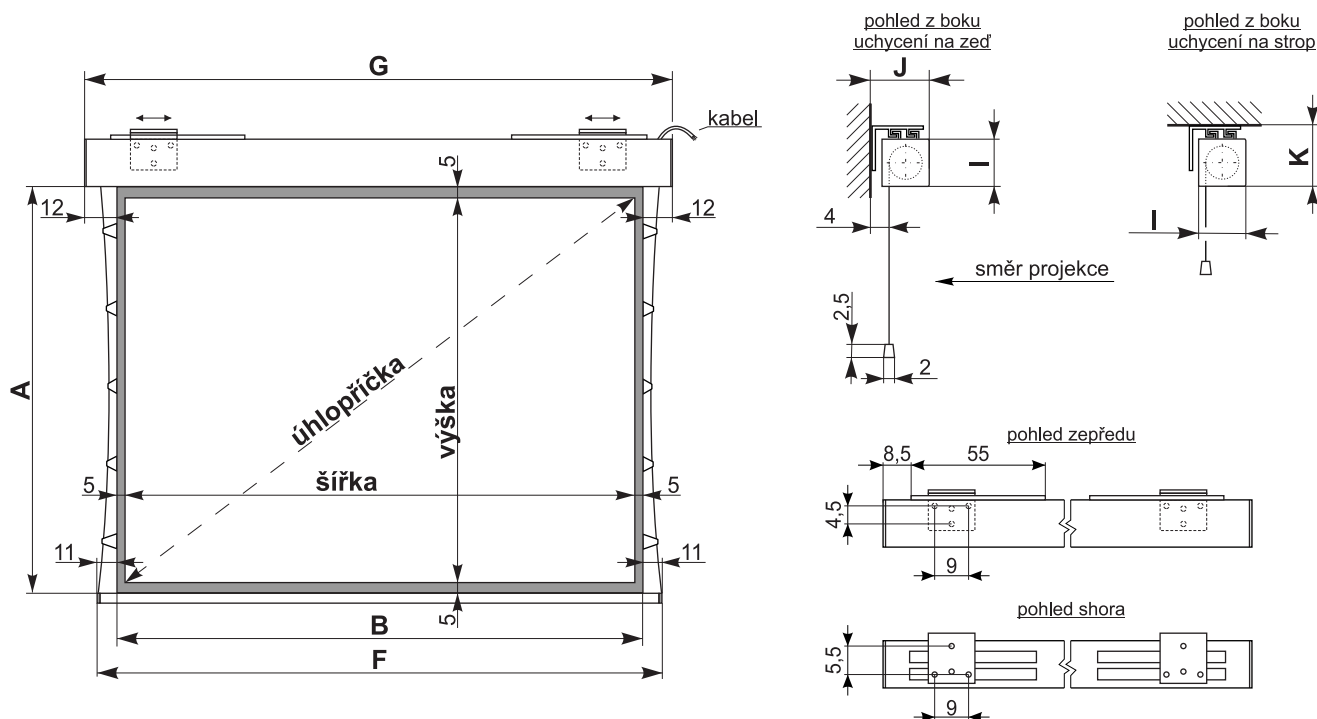




# Rollfix Pro TabTension



rozměry v cm

## Formát 4:3 s maskou

ID	B	A	šířka	výška	F	G	I	J	K	Úhlopříčka	Váha
3046PL8040	190	145	180	135	212	214	10,5	13,2	12	225	25
3046RL8040	230	175	220	165	252	254	10,5	13,2	12	275	28
3046UL8040	260	198	250	188	282	284	12,5	14,8	14,2	313	36
3046VL8040	290	220	280	210	312	314	12,5	14,8	14,2	350	38

## Formát 16:9 s maskou

ID	B	A	šířka	výška	F	G	I	J	K	Úhlopříčka	Váha
3046PM8040	190	111	180	101	212	214	10,5	13,2	12	206	25
3046RM8040	230	134	220	124	252	254	10,5	13,2	12	252	28
3046UM8040	260	151	250	141	282	284	12,5	14,8	14,2	287	36
3046VM8040	290	168	280	158	312	314	12,5	14,8	14,2	321	38
3046XM8040	340	196	330	186	362	364	12,5	14,8	14,2	379	42

## Formát 16:10 s maskou

ID	B	A	šířka	výška	F	G	I	J	K	Úhlopříčka	Váha
3046PO8040	190	123	180	113	212	214	10,5	13,2	12	212	25
3046RO8040	230	148	220	138	252	254	10,5	13,2	12	260	28
3046UO8040	260	166	250	156	282	284	12,5	14,8	14,2	294	36
3046VO8040	290	185	280	175	312	314	12,5	14,8	14,2	330	38
3046XO8040	340	216	330	206	362	364	12,5	14,8	14,2	389	42

**Použitelné plochy :** Typ D, S, 3D

**Použitelné masky :** 4:3, 16:9, 16:10

**Barva tubusu :** Bílá - jemná struktura

**Použitelné ovládání :** Dálkové ovládání / Stěnový vypínač

**Príslušenství :** Rám pro vestavbu / Odstupový držák na stěnu - strop