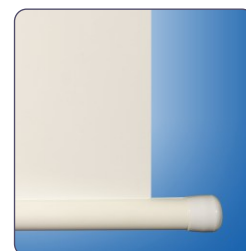




# Maxxscreen 15



detail tubusu a upevnění



zatezovací tyč



otocný vypínač

## Popis výrobku

- velkoformátové motorové promítací plátno pro kongresové učely, výstavy, divadla a kina
- bežešvý promítací povrch do rozměru 400x300 cm
- čtvercový tubus 15x15 cm z kvalitní oceli tloušťka 1 mm, barva tubusu bílá RAL 9010
- standardní montáž do stropu
- robustní a bezdržbový motor s tepelnou pojistkou proti přehřátí
- otočný vypínač na zeď je součástí dodávky
- automatické koncové dorazy zajišťují bezpečnou obsluhu plátna

## Volitelné

- možnost výroby nestandardních rozměrů, barev tubusu a různých typů projekčních povrchů dle přání zákazníka
- RF dálkové ovládání
- rám pro vestavbu do podvlečených stropů
- montáž na zeď pomocí stěnových držáků

## Projekční povrch

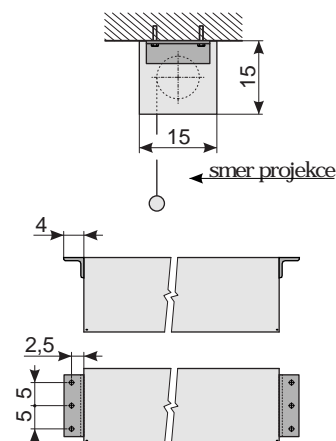
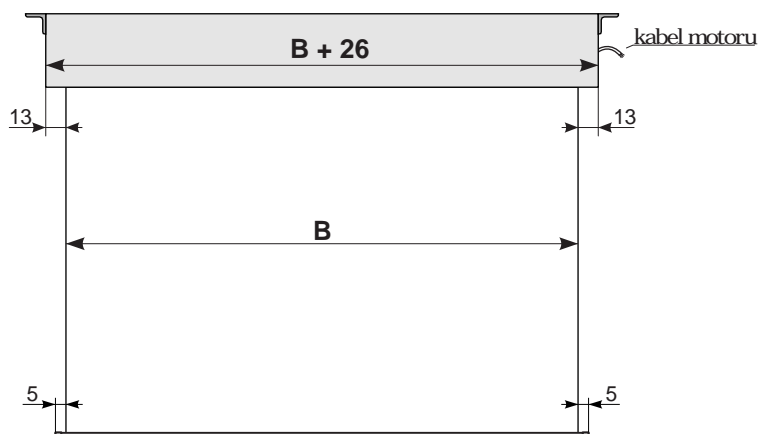
- Typ D - matně bílý, Gain 1,1, na textilní bázi

The product is in conformity with the following EU-Standards and other Normative Documents

**EG-Machine Directives 89/392/EEG**  
**EMV-Directive 89/336/EEG**  
**Low-voltage Directive 73/23/EEG**

Applied norms and technical specifications:

DIN EN 292 Part 1+2  
DIN EN 294  
DIN EN 349  
DIN 19045  
DIN EN 55014 Part 1+2  
DIN EN 61000-3-2  
DIN EN 60335 Part 1  
DIN ETS 300220  
DIN ETS 300683  
DIN ETS 60730



rozměry v cm

<b>B</b>	350	400
----------	-----	-----