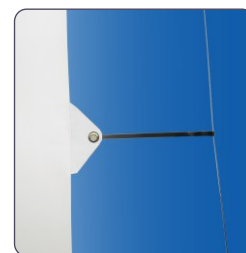




# Maxxscreen 20 TabTension



detail tubusu



postranní vypínací systém



zatezovací tyč

## Popis výrobku

- velkoformátové motorové promítací plátno pro kongresové účely, výstavy, divadla a kina
- vyráběné standardně do rozměru 600x400 cm
- promítací povrch je svařován špičkovou technologií a povrstven požadovaným typem promítacího nástřiku, sváry tímto nejsou viditelné
- postranní vypínací systém TabTension zajišťuje perfektní rovinnost promítací plochy
- čtvercový tubus 20x20 cm z kvalitní oceli tloušťky 1 mm, barva tubusu bílá RAL 9010
- standardní montáž do stropu
- robustní a bezdržbový motor s tepelnou pojistkou proti prehratí
- otočný vypínač na zeď je součástí dodávky
- automatické koncové dorazy zajišťují bezpečnou obsluhu plátna

## Volitelné

- možnost výroby nestandardních rozměrů, barev tubusu a různých typů projekčních povrchů dle přání zákazníka
- RF dálkové ovládání
- rám pro vestavbu do podvěšených stropů
- montáž na zeď pomocí stěnových držáků

## Projekční povrch

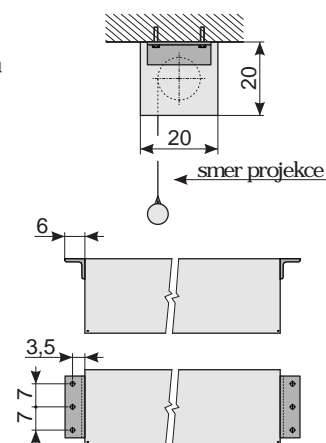
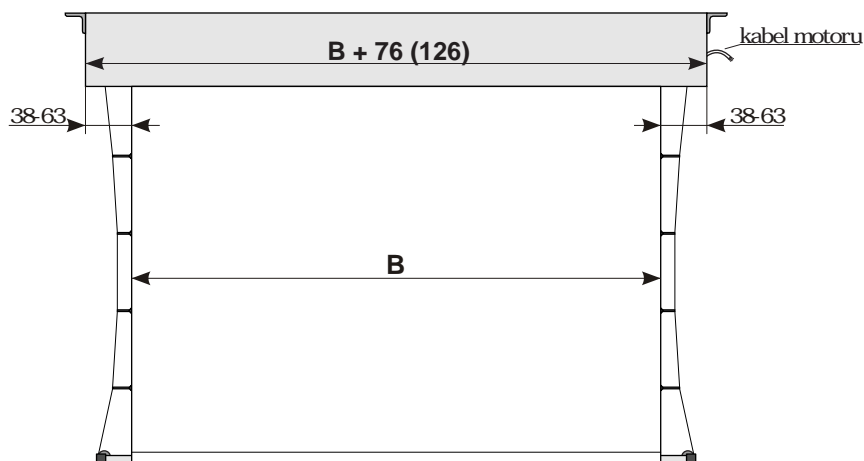
- na PVC bázi se speciálním nastříkem,
- Typ D - matně bílý, Gain 1,0 / 1,4 / 1,6, zadní strana bílá
- Typ S - vysoce reflektivní, Gain 1,8
- Typ 3D - stříbrné povrstvení plátna pro pasivní 3D projekci s využitím polarizace světla, Gain 1,7 / 2,0 / 2,2 / 2,4
- Typ R - zadní projekce
- Neve - přední a zadní projekce
- volitelné perforace nebo mini-perforace plochy u vhodných typů povrchů

Výrobek splňuje předpisy stanovené EU:

**EG-Machine Directives 89/392/EWG**  
**EMV-Directive 89/336/EWG**  
**Low-voltage Directive 73/23/EWG**

Použité normy a technické specifikace:

**DIN EN 292 část 1+2**  
**DIN EN 294**  
**DIN EN 349**  
**DIN 19045**  
**DIN EN 55014 část 1+2**  
**DIN EN 61000-3-2**  
**DIN EN 60335 část 1**  
**DIN ETS 300220**  
**DIN ETS 300683**  
**DIN ETS 60730**



rozměry v cm

<b>B</b>	400	500	600
----------	-----	-----	-----