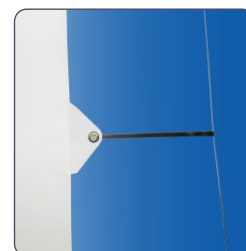




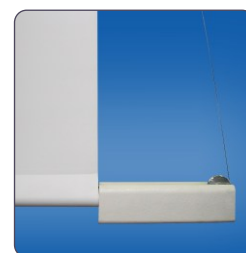
Maxxscreen 27 TabTension



detail tubusu a upevnení



postranní vypínací systém



zatezovací tyč

Popis výrobku

- velkoformátové motorové promítací plátno pro kongresové učely, výstavy, divadla a kina
- vyráběné standardně do rozměru 700x600 cm
- promítací povrch je svařován špičkovou technologií a povrstven požadovaným typem promítacího nástřiku, sváry tímto nejsou viditelné
- postranní vypínací systém TabTension zajišťuje perfektní rovinnost promítací plochy
- čtvercový tubus 27x27 cm z kvalitní oceli tloušťky 1 mm, barva tubusu bílá RAL 9010
- standardní montáž do stropu
- robustní a bezdržbový motor s tepelnou pojistkou proti přehřátí
- otočný vypínač na zeď je součástí dodávky
- automatické koncové dorazy zajišťují bezpečnou obsluhu plátna
- bezpečnostní padova brzda zamezující samovolnému odvinutí plátna

Volitelné

- možnost výroby nestandardních rozměrů, barev tubusu a různých typů projekčních povrchů dle přání zákazníka
- RF dálkové ovládání
- rám pro vestavbu do podvěšených stropů
- montáž na zeď pomocí stěnových držáků

Projekční povrch

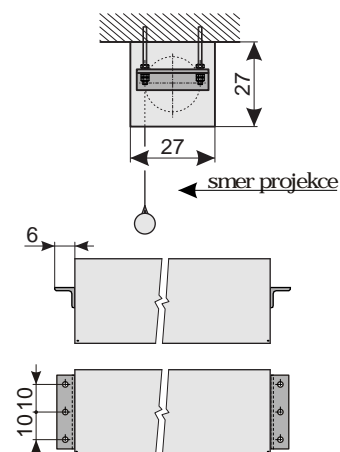
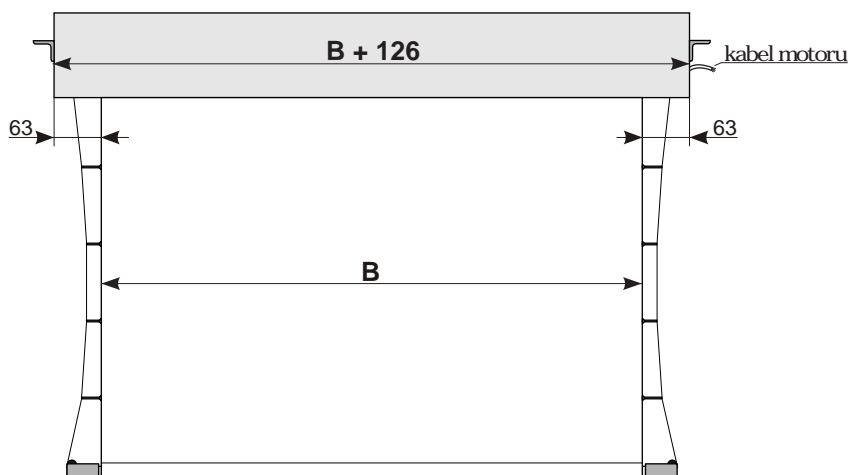
- na PVC bázi se speciálním nastříkem,
- Typ D - matně bílý, Gain 1,0 / 1,4 / 1,6, zadní strana bílá
- Typ S - vysoce reflektivní, Gain 1,8
- Typ 3D - stříbrné povrstvení plátna pro pasivní 3D projekci s využitím polarizace světla, Gain 1,7 / 2,0 / 2,2 / 2,4
- Typ R - zadní projekce
- Neve - přední a zadní projekce
- volitelné perforace nebo mini-perforace plochy u vhodných typů povrchů

Výrobek splňuje předpisy stanovené EU:

EG-Machine Directives 89/392/EWG
EMV-Directive 89/336/EWG
Low-voltage Directive 73/23/EWG

Použité normy a technické specifikace:

DIN EN 292 část 1+2
DIN EN 294
DIN EN 349
DIN 19045
DIN EN 55014 část 1+2
DIN EN 61000-3-2
DIN EN 60335 část 1
DIN ETS 300220
DIN ETS 300683
DIN ETS 60730



rozměry v cm

B	600	700
----------	-----	-----