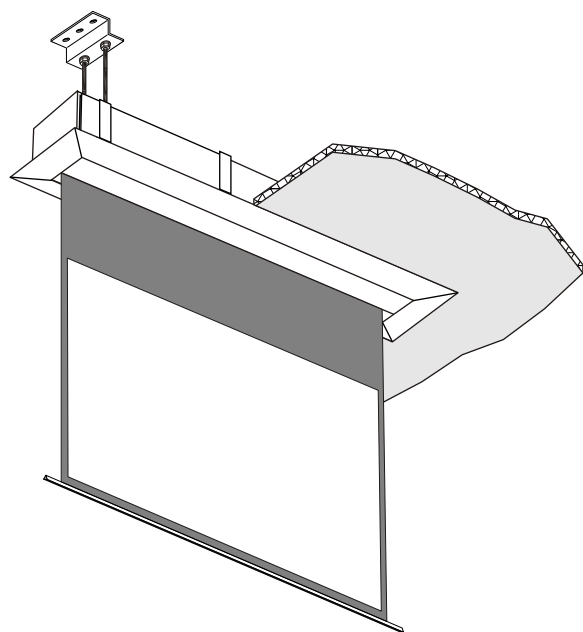


Einbaurahmen für RollFix **Installation Frame for RollFix** **Rám pro vestavbu pro RollFix**

Montage-/ Bedienungsanleitung
Mounting/ Operating instructions
Montážní návod/ Návod k obsluze



Wichtig **Attention** **Varování**

Gefährlich für Kinder !
Nur von Erwachsenen
zu bedienen !

Während des Aus- oder
Einfahrens der Bildwandfläche
ist der Aufenthalt von Personen
nicht zulässig !

Wegen erhöhter Unfall-
gefahr ist es grundsätzlich
untersagt, Gegenstände an
der Bildwand anzubringen !

Hazardous to children !
Operation by adults
only !

Do not stand near screen
when extending or
retracting !

Do not attach any objects
on the screen (danger of
injury) !

Nebezpečné pro děti !
Obsluha jen dospělou
osobou !

Nestůjte blízko projekční
plochy při jejím odvíjení
nebo navíjení !

Výrobce zakazuje připevňo-
vat na plochu jakékoli
předměty (nebezpečí úrazu)!

Technische Änderungen vorbehalten.
Subject to alterations without notice.
Právo na změnu vyhrazeno.

Befestigungshinweise

Die Schrauben und Dübel müssen 500N Ausreißkraft je Befestigungswinkel standhalten.
Die Auswahl der Schrauben und Dübel muß entsprechend dem Untergrund und den Ausreißkräften getroffen werden.

Die Angaben der Dübelhersteller sind zu berücksichtigen.

Bei einer Deckenmontage sind nur solche Schrauben und Dübel zu verwenden, die o.g. Ausreißkraft in einer Zugzone bei einer belasteten Decke gewährleisten

Teileliste

Einbaurahmen

- (1) 1x (2) 3x (3) 2x (4) 4x (5) 12x (6) 12x (7) 2x



Montageset für abgehängte Deckenmontage

- (8) 6x (9) 3x (10) 30x (11) 24x (12) 1x

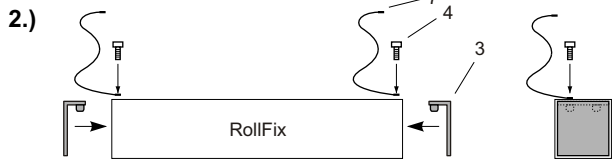


Hinweis: Elektronische Anschlüsse sind nur von Fachpersonal durchzuführen !

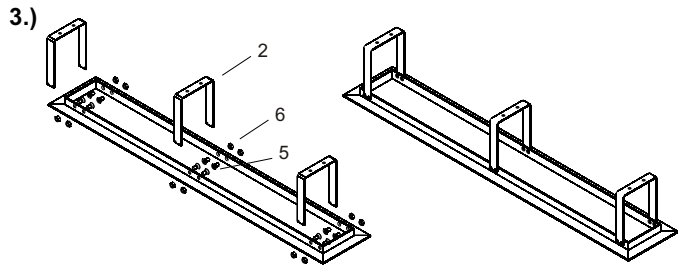
Montage



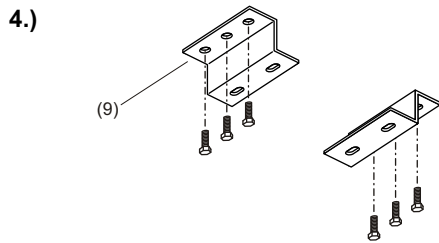
Beide Seitenabdeckungen entfernen.
Anschlusskabel mit dem Stecker verbinden.



Schrauben Sie die Sicherheitsseile und Halter mit Hilfe der Schrauben an den RollFix.

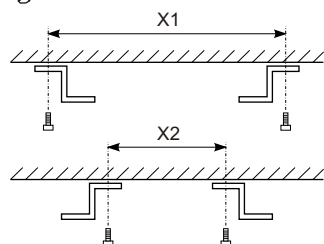


Mit Hilfe der Schrauben und Muttern werden die Schellen an den Rahmen geschraubt.

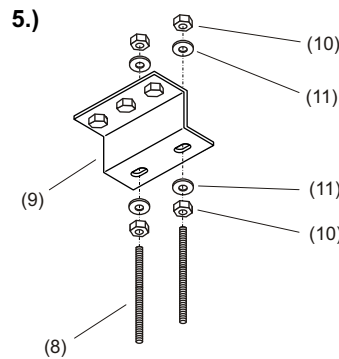


	Variante 1	Variante 2
Bildwand-flächenbreite	Abstand X1	Abstand X2
180	195,8	178,6
200	215,8	198,6
240	255,8	238,6
270	285,8	268,6
300	315,8	298,6

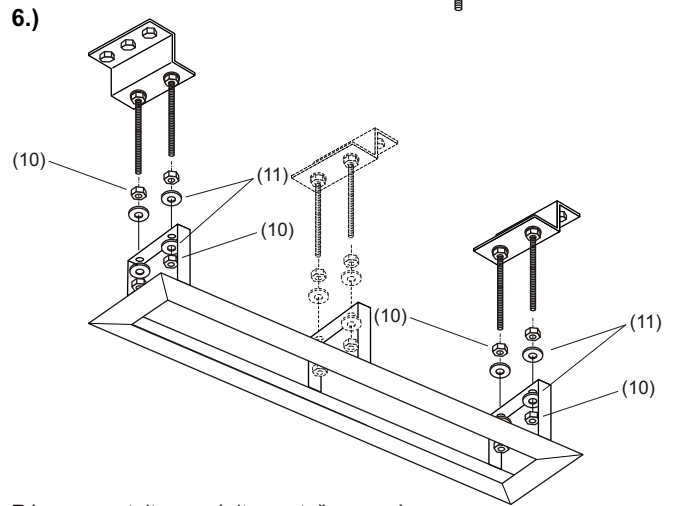
Maße in cm



Montagewinkel nach Skizze an die Decke halten und Bohrlöcher markieren.
Löcher (für die Befestigungswinkel) den Markierungen entsprechend bohren und Dübel einsetzen.

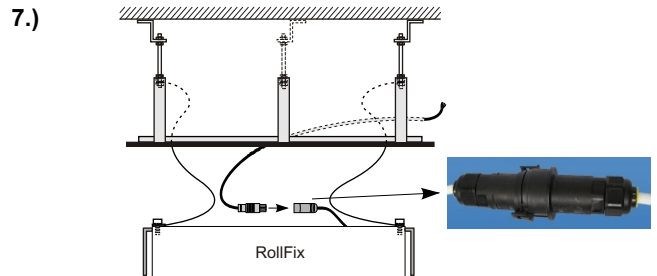


Závitovou tyč připevněte pomocí podložek a matic na držáky.

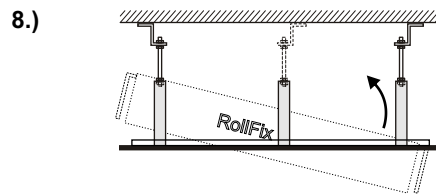


Rám namontujte na závitovou tyč pomocí podložek pod matice a matic.

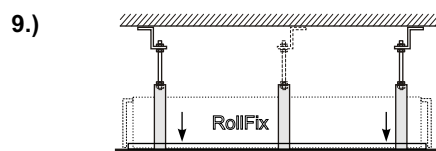
Upravte potřebnou vzdálenost tubusu k mezistropu zkrácením závitové tyče, popřípadě šroubováním matic směrem ke stropu.



Připevněte oka bezpečnostních lanek za pomoci matic k závitovým tyčím.
Zapojte el. zástrčku do zásuvky a zajistěte pojistkou.



RollFix nakloňte a nasuňte do levé strany Rámu.



RollFix srovnejte do horizontální polohy a spuštěním ho nechte zaháknout za podpěry.

Pokyny pro upevnění

Šrouby a hmoždinky upevňující držáky musí být schopny unést zatížení 500N na každý držák.

Šrouby a hmoždinky vybírejte s ohledem na kvalitu materiálu stěny a působící síly. Řiďte se údaji výrobců šroubů a hmoždinek.

Při montáži na strop používejte pouze takové šrouby a hmoždinky, které jsou schopny unést hmotnost projekční plochy v oblasti jejího připevnění na strop.

Seznam dílů

Rám pro vestavbu

- (1) 1x (2) 3x (3) 2x (4) 4x (5) 12x (6) 12x (7) 2x



Montážní sada pro montáž na strop

- (8) 6x (9) 3x (10) 30x (11) 24x (12) 1x

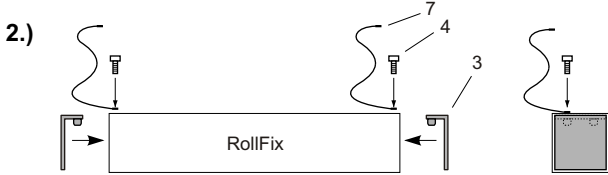


Upozornění: Elektrická instalace a její zapojení musí být provedeno odborným pracovníkem (elektrikářem)!

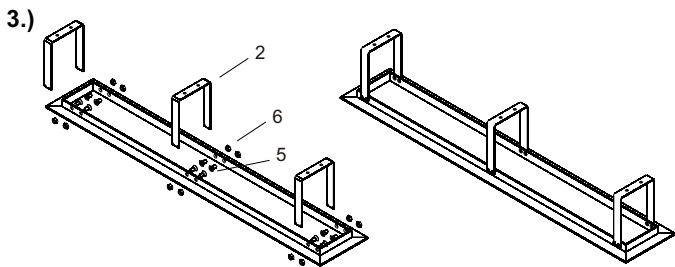
Montáž



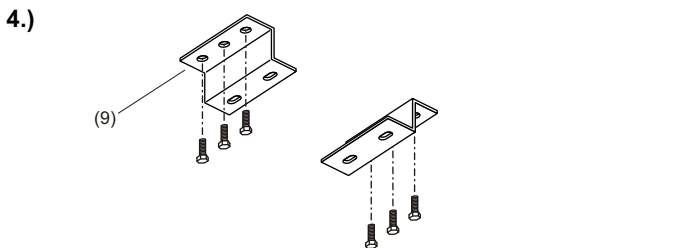
Odstraňte boční víka tubusu. Zapojte elektrický kabel do zástrčky.



Sešroubujte Rollfix s lanky a držáky za pomoci šroubů.



Pomocí šroubů a matic přišroubujte třmeny k rámu

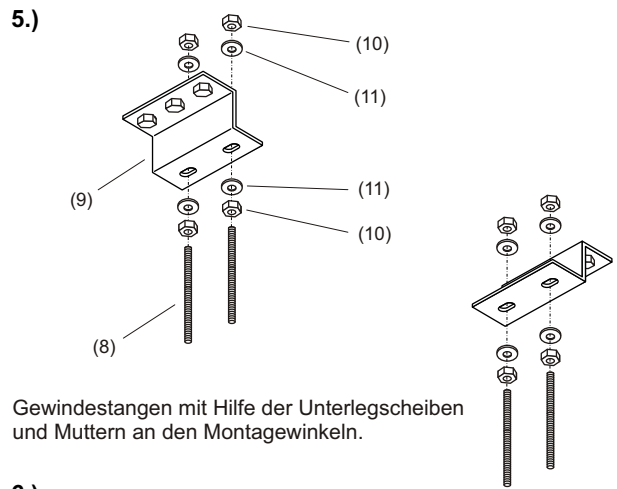


	Varianta 1	Varianta 2
Šíře projekč. plochy	Rozměr X1	Rozměr X2
180	195,8	178,6
200	215,8	198,6
240	255,8	238,6
270	285,8	268,6
300	315,8	298,6

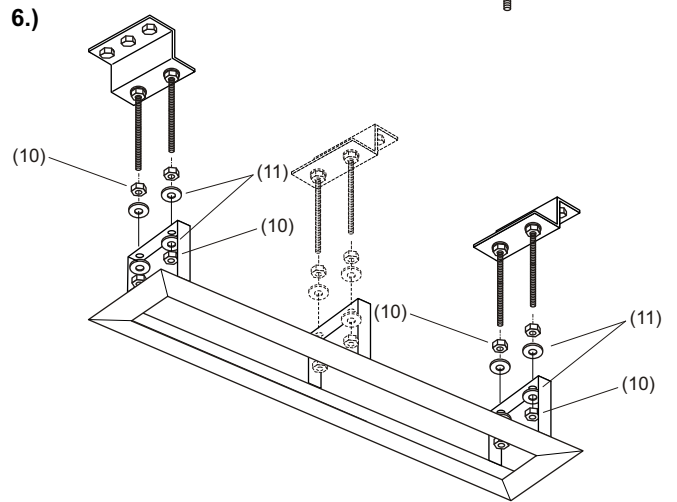
Rozměry v cm

Držáky přidržte u stropu podle nákresu a označte otvory pro vrtání.

Otvory pro držáky vyvrtejte v označených místech a vložte hmoždinky (viz: Pokyny pro upevnění).

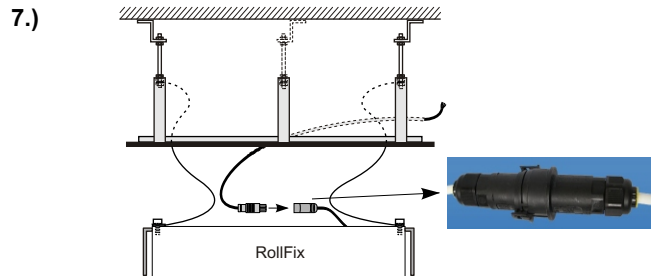


Gewindestangen mit Hilfe der Unterlegscheiben und Muttern an den Montagewinkeln.

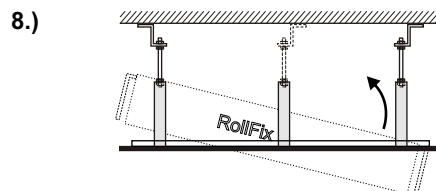


Rahmen mit Hilfe der Uterlegscheiben und Muttern an die Gewindestangen montieren.

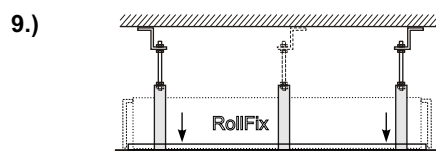
Passen Sie die Höhe des Gehäuses zur Zwischendecke durch Kürzen der Gewindestangen, bzw. Drehen der Muttern an.



Befestigen Sie die Maschen der Sicherheitsseile mit Hilfe der Muttern zu den Gewindestangen. Stecker in die Anschlussbuchse stecken und die Sicherung fixieren.



RollFix in den Einbaurahmen einhängen wie oben abgebildet.



RollFix horizontal drehen und auf den Halterungen ablegen.

Fixing instructions

The screws and dowels have to withstand a tension of 500N per fixing angle.

The selection of the screws and dowels must correspond to the subsoil (brickwork, concrete, wood, metal) and the tensions in such a manner that they meet the aforementioned requirements of wall and ceiling mounting.

List of parts

Installation Frame

- (1) 1x (2) 3x (3) 2x (4) 4x (5) 12x (6) 12x (7) 2x



Mounting set for false ceiling

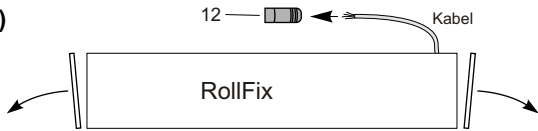
- (8) 6x (9) 3x (10) 30x (11) 24x (12) 1x



Attention: Electric connecting must be executed by experts only !

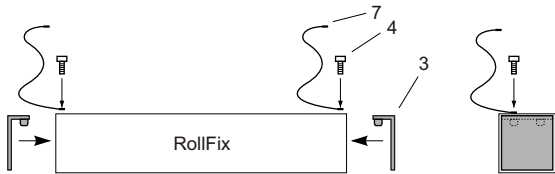
Mounting

1.)



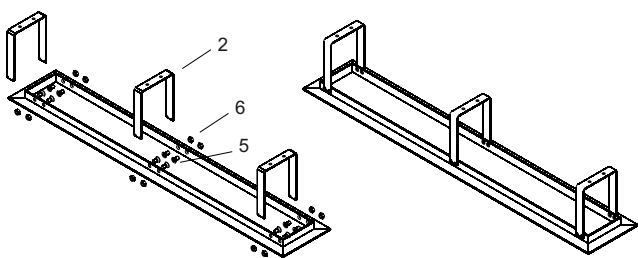
Remove the side covers. Connect electrical flex to plug.

2.)



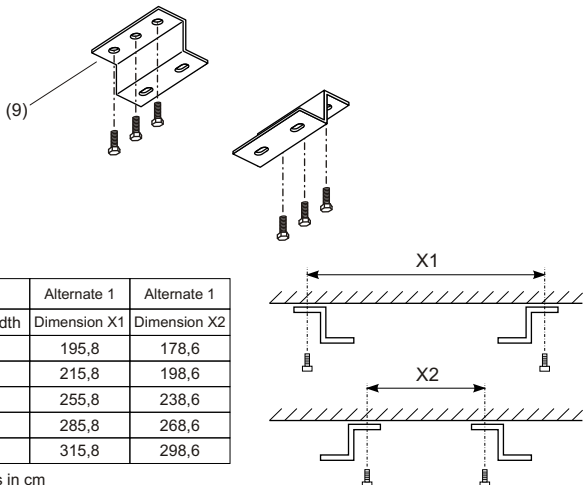
Bolt together safety wires, holders and RollFix through the use of screws.

3.)



Through the use of screws and bolts install the stirrups to the frame.

4.)

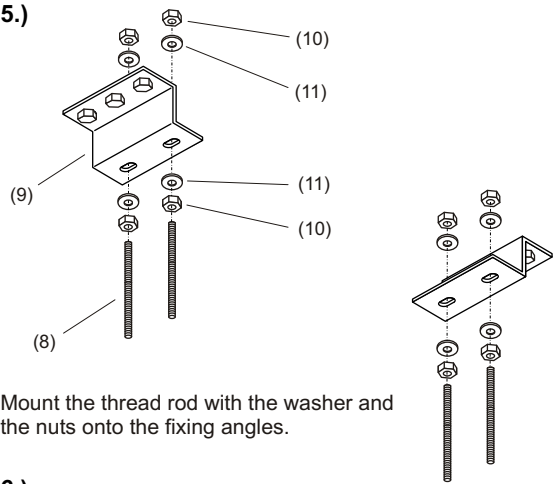


	Alternate 1	Alternate 1
Screen width	Dimension X1	Dimension X2
180	195,8	178,6
200	215,8	198,6
240	255,8	238,6
270	285,8	268,6
300	315,8	298,6

Dimensions in cm

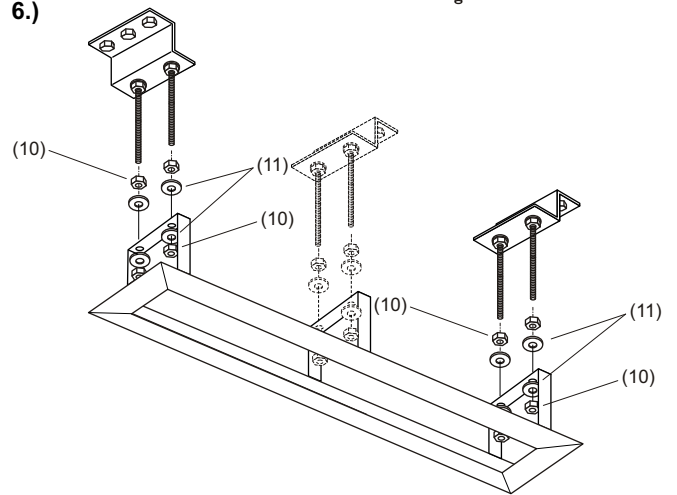
Hold the fixing angles onto the ceiling according to the sketch and mark the drilling holes. Drill the holes for the angles according to the marks and insert the dowels (look at „Fixing instruction“).

5.)



Mount the thread rod with the washer and the nuts onto the fixing angles.

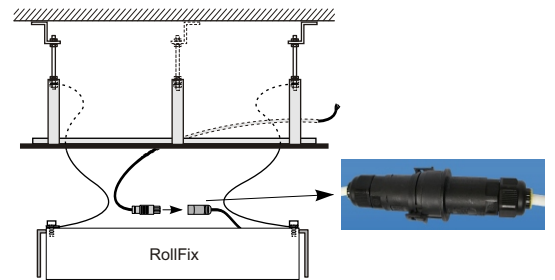
6.)



Mount the frame under the ceiling by means of the provided mounting set.

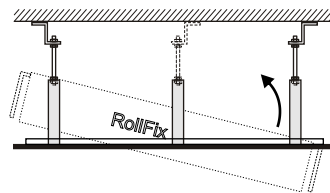
Adjust the height of the housing to the false ceiling by shortening the thread rod or turning the nuts.

7.)



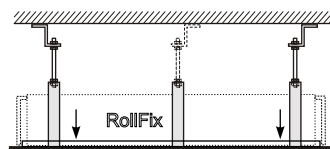
Fasten the eyelets of the safety wires to the screw stake through the use of the bolts. Connect the electrical plug with socket and fasten down the detent.

8.)



Insert RollFix into Installation Frame according to the figure above.

9.)



Turn RollFix horizontally and lay it down on supports.