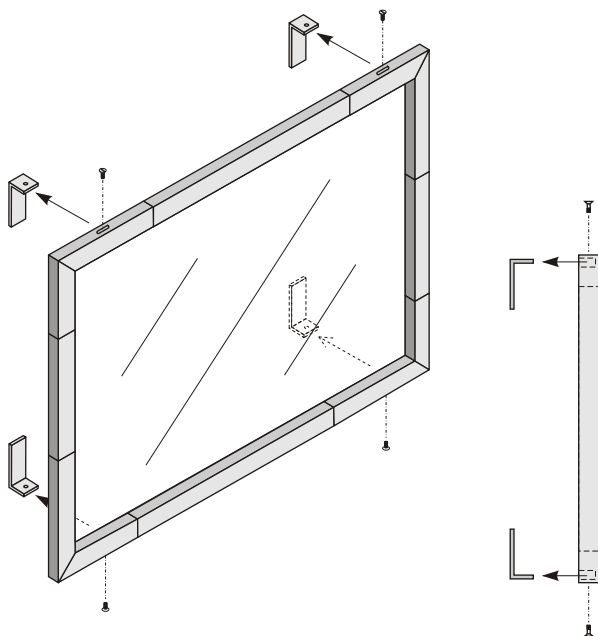


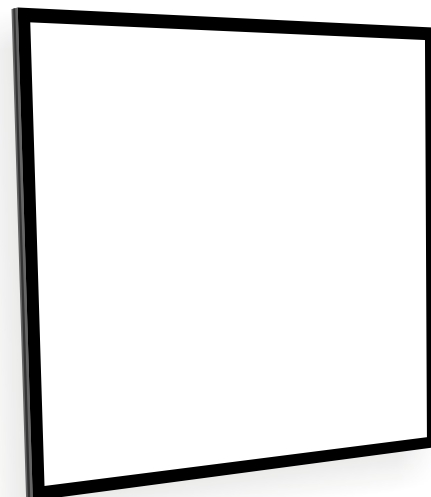
- D** Bei Maße größte als 3,5 m 6 Hälter benutzt sind.
- UK** At dimension greater than 3,5 m are used 6 brackets.
- CZ** U rozměrů větších než 3,5 m se používá 6 držáků.



- D** Schieben sie den Rahmen mit der Leinwand auf die Halter (in die Nuten auf der Rückseite des Rahmens). Schrauben sie den Rahmen mit den beigefügten Schrauben an die Halter.
- UK** Hook the frame with screen to the brackets (into groove in the frame). Secure frame and brackets with the screws.
- CZ** Zahákněte rám s plátnem na držáky do drážek v rámu. Zajistěte rám k držákům přiloženými šrouby.

Frame

Montage-/ Bedienungsanleitung
Mounting/ Operating instructions
Montážní návod/ Návod k obsluze



Wichtig
Attention
Varování

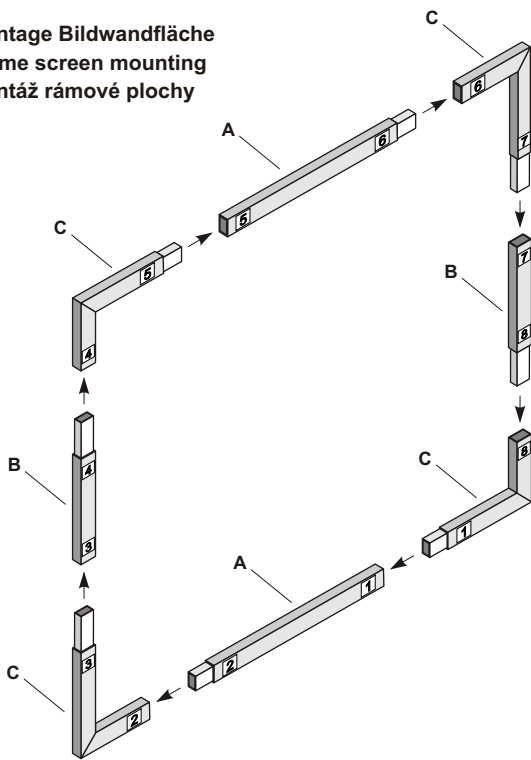
Gefährlich für Kinder !
 Nur von Erwachsenen zu bedienen !

Hazardous to children !
 Operation by adults only !

Nebezpečné pro děti !
 Obsluha jen dospělou osobou !

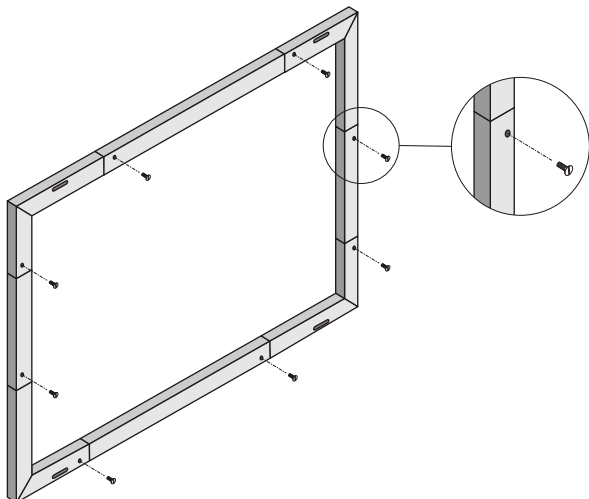
Technische Änderungen vorbehalten.
 Subject to alterations without notice.
 Právo na změnu vyhrazeno.

Montage Bildwandfläche
Frame screen mounting
Montáž rámové plochy

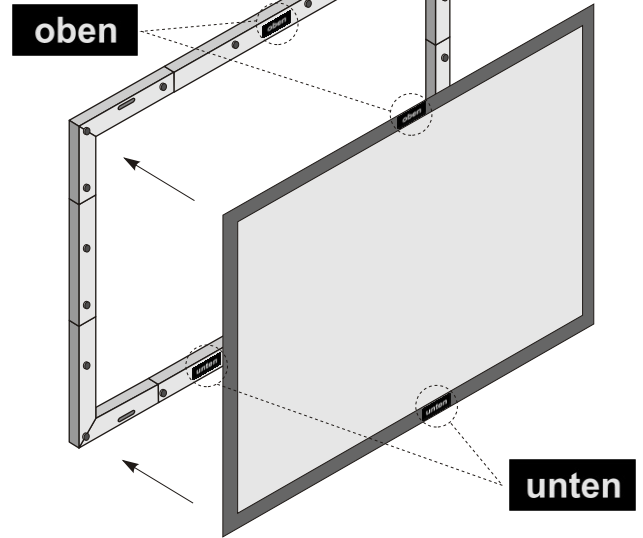


- D** Setzen sie Rahmen nach der Skizze zusammen. Zahl der horizontalen und vertikalen Teile ist in beigefügter Tabelle ersichtlich.
- UK** Complete frame according to picture. Number of horizontal and vertical parts is included in the sheet.
- CZ** Složte rám dle nákresu. Počet vodorových a svislých dílů je uvedený v příložené tabulce.

| Format | A | B | C |
|-------------|---------------------|-------------|-----|
| 160 x 120 | 1000 mm (2) | 600 mm (2) | (4) |
| 180 x 130 | 1200 mm (2) | 750 mm (2) | (4) |
| 200 x 150 | 700 mm (4) | 900 mm (2) | (4) |
| 240 x 180 | 900 mm (4) | 1200 mm (2) | (4) |
| 300 x 225 | 1200 mm (4) | 825 mm (4) | (4) |
| 360 x 270 | 1000 mm (6) | 1050 mm (4) | (4) |
| 400 x 300 | 1133 mm (6) | 1200 mm (4) | (4) |
| 200 x 112,5 | 700 mm (4) | 525 mm (2) | (4) |
| 240 x 135 | 900 mm (4) | 750 mm (2) | (4) |
| 300 x 169 | 1200 mm (4) | 1090 mm (2) | (4) |
| 360 x 202,5 | 1000 mm (6) | 712 mm (4) | (4) |
| 400 x 225 | 1133 mm (6) | 825 mm (4) | (4) |
| 200 x 125 | 700 mm (4) | 650 mm (2) | (4) |
| 240 x 150 | 900 mm (4) | 900 mm (2) | (4) |
| 300 x 188 | 1200 mm (4) | 640 mm (4) | (4) |
| 360 x 225 | 1000 mm (6) | 825 mm (4) | (4) |
| 400 x 250 | 1000mm(2),1200mm(4) | 950 mm (4) | (4) |

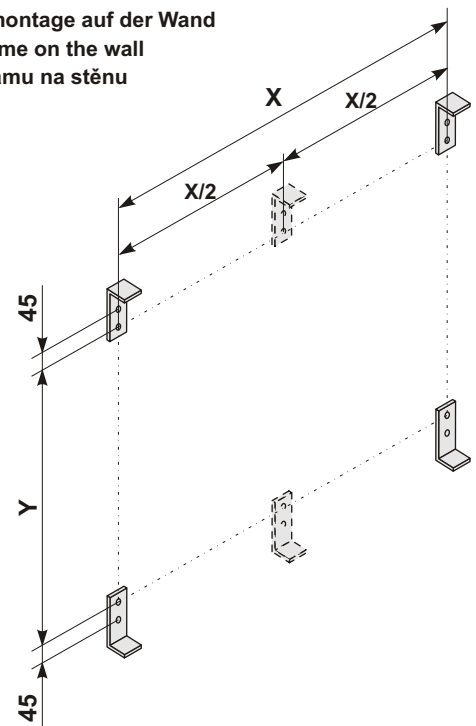


- D** Sichern sie den Rahmen mit Hilfe der beigefügten Sicherungsschrauben an allen Verbindungen.
- UK** Secure the frame with screws in every connections of frame.
- CZ** Zajistěte rám zašroubováním pojistných šroubů ve všech spojích.



- D** Bildwandfläche mit den Druckknöpfen auf den Rahmen drücken.
- UK** Push the screen surface with the push buttons onto the frame.
- CZ** Připevněte plochu na rám pomocí patentů.

Rahmenmontage auf der Wand
Install frame on the wall
Montáž rámu na stěnu



- D** Verschrauben sie die Halter auf der Wand. Die Abstände sind in der Tabelle aufgeführt.
- UK** Attach the brackets on the wall with screws. Spacing of the screws is included in the sheet.
- CZ** Přišroubujte držáky na zeď. Rozteče jsou uvedeny v tabulce.

| Format | X | Y |
|-------------|---------|---------|
| 160 x 120 | 1408 mm | 1154 mm |
| 180 x 135 | 1608 mm | 1304 mm |
| 200 x 150 | 1808 mm | 1454 mm |
| 240 x 180 | 2208 mm | 1754 mm |
| 300 x 225 | 2808 mm | 2204 mm |
| 360 x 270 | 3408 mm | 2654 mm |
| 400 x 300 | 3808 mm | 2954 mm |
| 600 x 450 | 5808 mm | 4454 mm |
| 200 x 112,5 | 1808 mm | 1079 mm |
| 240 x 135 | 2208 mm | 1304 mm |
| 300 x 169 | 2808 mm | 1644 mm |