

Maxxscreen 27



Detail von Gehäuse und Befestigung



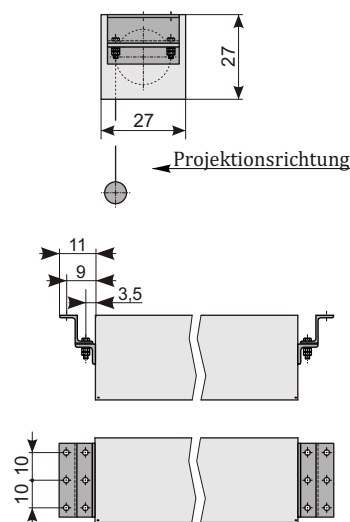
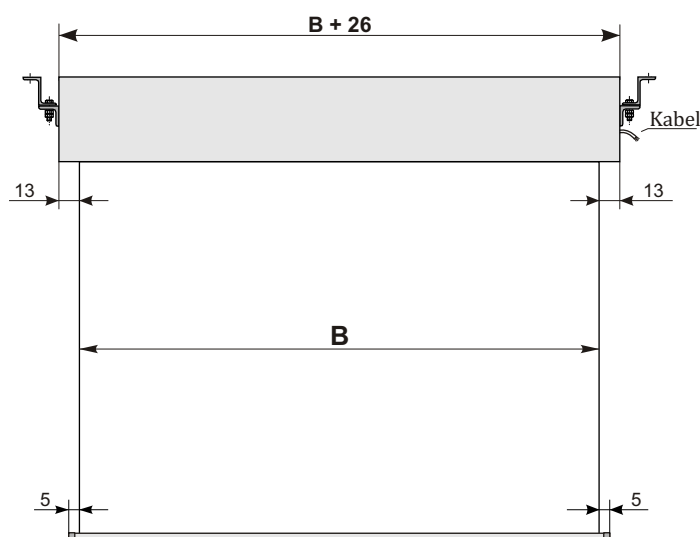
Drehschalter

Beschreibung

- **großformatige Elektro-Leinwände, besonders geeignet für den anspruchsvollen Einsatz im Messe- und Kongreßbereich**
- Vierkantstahl-Gehäuse 27x27 cm, Farbe: Weiß
- standardmäßige Deckenbefestigung
- Drehunterputzschalter mit Kombination oben / stopp / unten
- **ruhiger, wartungsfreier Elektro-Motor, Sicherheit durch automatische Endabschaltung**
- Schlitzrohr schließt bei dem Einrollen die Spalte von Gehäuse, Staubschutz
- wartungsfreie Spezial-Wickelwelle, geräuscharm und schwingungsfrei
- Halterungen für die Wandmontage optional erhältlich
- Montageset für den Einbau in abgehängte Decken optional erhältlich
- umlaufend genieteteter Einbaurahmen mit Revisionsklappe für den Einbau in abgehängte Decken optional erhältlich. Der Einbaurahmen kann nicht nachträglich montiert werden
- **anfertigung von Sonderausführungen von Maßen und der Gehäusefarben**

Bildwandfläche

- Typ D - mattweiß auf Gewebebasis mit grauer Rückseite
- **TOP Projektionsfläche Blankara matt white in allen Abmessungen - nahtlos bis zur Höhe 400 cm**



Maße in cm

B	600	650	700
----------	-----	-----	-----