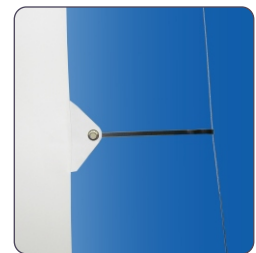


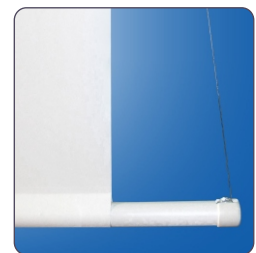
Maxxscreen 20 TabTension



Detail von Gehäuse und Befestigung



seitliches Spannungssystem



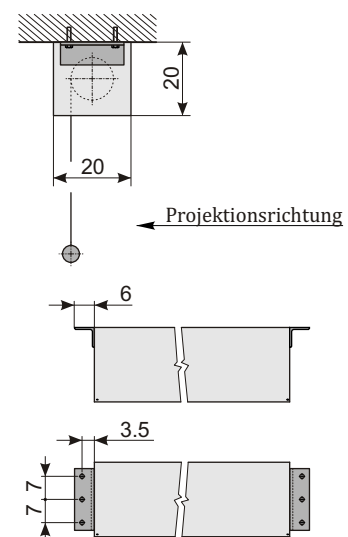
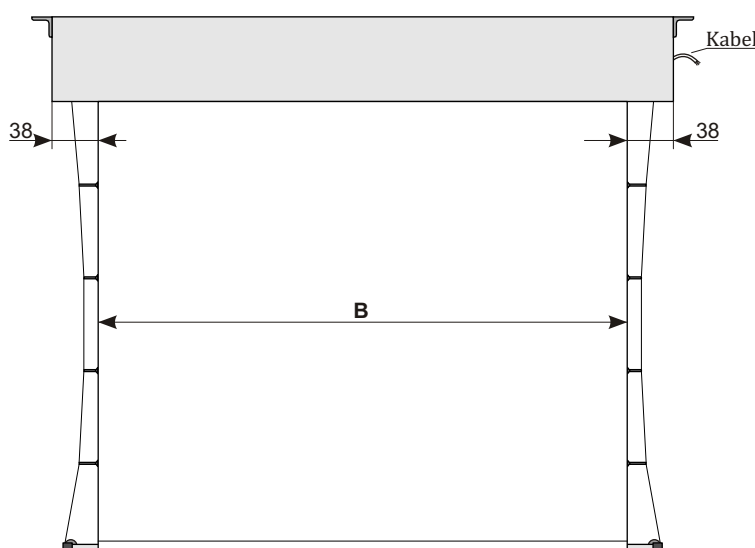
Schlitzrohr

Beschreibung

- großformatige Motor-Leinwände, besonders geeignet für den anspruchsvollen Einsatz im Messe- und Kongresszentren Bereich
- seitliche Spannsystem garantiert ausgezeichnete Planlage der Projektionsfläche
- Vierkantstahl-Gehäuse 20x20 cm, Farbe: weiß
- standardmäßige Deckenbefestigung
- Unterputz - Schalter mit der Kombination auf/stop/ab
- automatische Endschalter gewährleisten sichere Bedienung
- umlaufend genietet Einbaurahmen mit Revisionsklappe für den Einbau in abgehängte Decken optional erhältlich. Der Einbaurahmen kann nicht nachträglich montiert werden
- anfertigung von Sonderausführungen von Maßen, Gehäusefarben und der Projektionsoberflächen

Bildwandfläche

- Typ D - mattweiß, auf Folienbasis, mit Weiße Rückseite, perforiert / unperforiert
- Typ S - reflexive Beschichtung, auf Folienbasis, mit Weiße Rückseite, perforiert / unperforiert
- Typ 3D - silber reflective Beschichtung für passive 3D Projektion mit Benutzung des Polarisation Lichtes, weiße Rückseite, perforiert / unperforiert
- Typ R - Rückprojektion, auf Folienbasis



Maße in cm

| | | | | |
|---|-----|-----|-----|-----|
| B | 400 | 450 | 500 | 550 |
|---|-----|-----|-----|-----|