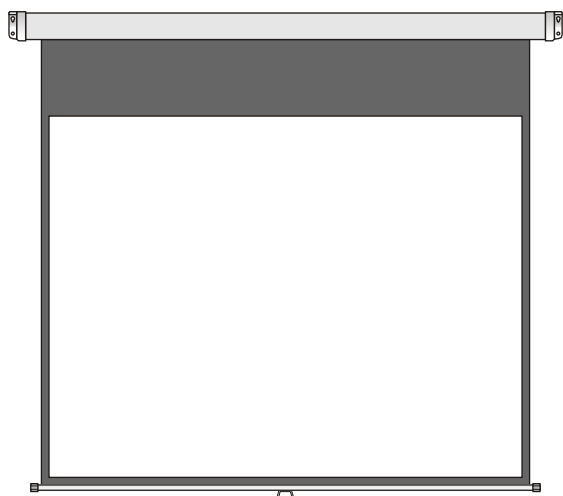


Mounting instructions / Montážní návod



Attention / Varování



Hazardous to children !
Operation by adults
only !

Do not stand near screen
when extending or
retracting !

Do not attach any objects
on the screen (danger of
injury) !

Nebezpečné pro děti !
Obsluha jen dospělou
osobou !

Nestůjte blízko projekční
plochy při jejím odvíjení
nebo navíjení !

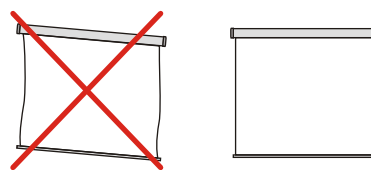
Výrobce zakazuje připevňo-
vat na plochu jakékoliv
předměty (nebezpečí úrazu)!

Subject to alterations without notice.
Právo na změnu vyhrazeno.

Notes on mounting and securing the screen / Pokyny k upevnění

The selection of the screws and dowels must correspond to the subsoil (brickwork, concrete, wood, metal) and the tensions in such a manner that they meet the aforementioned requirements of wall and ceiling mounting.

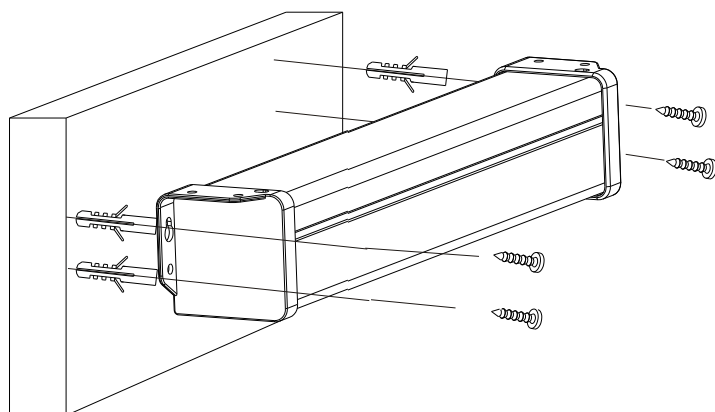
Volba šroubů a hmoždinek musí být provedena s ohledem na kvalitu materiálu stěny/ stropu a působící síly.
Řiďte se údaji výrobců spojovacího materiálu.
Při montáži na strop používejte pouze takové šrouby a hmoždinky, které jsou schopny unést požadované zatížení v namáhané části stropu.



In order to get a stable position of the screen, it is important to hang up the casing exactly horizontally.

Pro rovinnost plochy je důležité, aby byl tubus zavěšen ve vodorovné poloze.

WALL MOUNTING / MONTÁŽ NA STĚNU



CEILING MOUNTING / MONTÁŽ NA STROP

