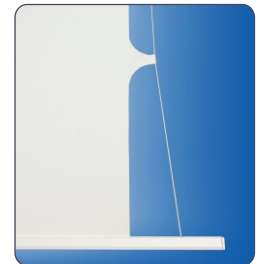


# Rollfix Pro TabTension



Gehäuse Detail



Spannsystem TabTension



VMS System – Befestigung



Wandschalter

## Beschreibung

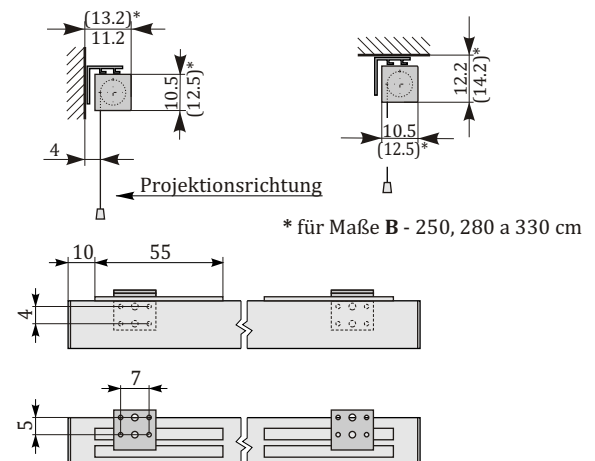
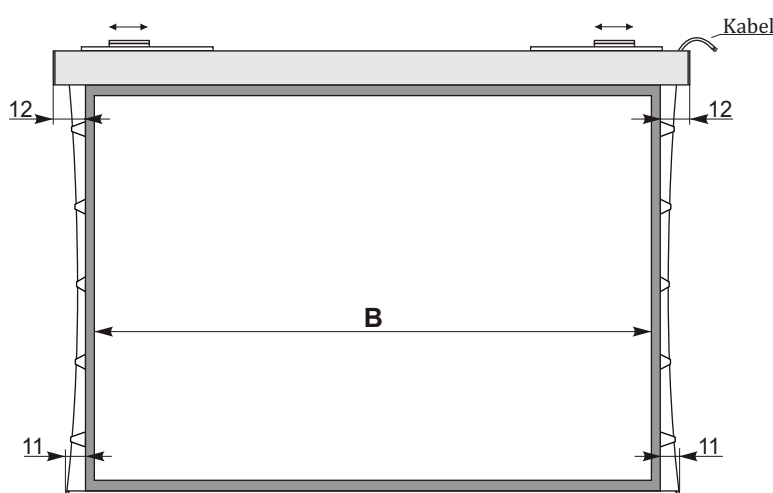
- elektrisch betriebene Bildwand, besonders geeignet für die anspruchsvolle Präsentation
- **seitlicher Spannsystem TabTension sichert perfekte Planlage der Projektionsfläche**
- **geeignet für Projektoren mit Ultrakurzdistanz**
- beschichtetes vierkant Stahlgehäuse (RAL 9003) 10,5x10,5 cm bis Breite 230 cm und Gehäuse 12,5x12,5 cm bis Breite 260 cm
- **extrem laufruhiger (low noise), wartungsfreier 230V Antrieb (Rohrmotor)**
- Befestigungselemente variabel 55 cm in ganzen Länge des Gehäuses links und rechts
- Sicherheit durch automatische Abschaltung der Anfangs- und Endposition
- trapezförmiges Beschwerungsstab schließt bei kompletten Aufwicklung der Fläche den ganzen Gehäuseschlitz ab
- Wand/Deckenmontage
- **Einbaurahmen in abgehängte Decken als Zubehör erhältlich**
- **Möglichkeit der Herstellung von Nicht-Standard-Größen, Farben der Gehäuse und verschiedenen Typen von Projektionsflächen nach Kundenwunsch**

## Bildwandfläche

- Typ D – mattweiß, auf Folienbasis, Rückseite schwarz
- Format der Projektionsfläche 4:3, 16:9, 16:10

## Optional:

- ohne Schwarze Umrandung
- Perforation der Projektionsfläche
- Typ S – hochreflektierende Oberfläche auf Folienbasis
- **Typ 3D – silber Fläche auf Folienbasis für passive 3D Projektion mit Benutzung des Polarizationslichtes**
- Rückprojektion



Maße in cm

<b>B</b>	180	220	250	280	330
----------	-----	-----	-----	-----	-----