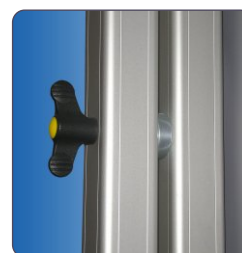


# Plana Fold



upevnění rámu ke stojanu



kloubový systém skládání rámu a stojanu



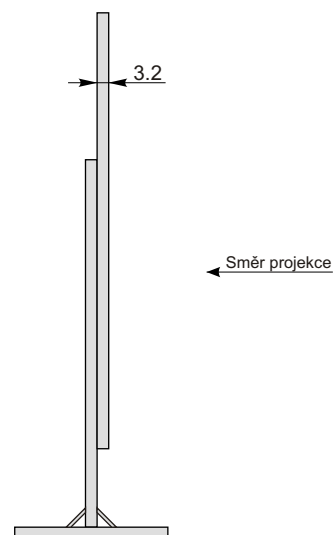
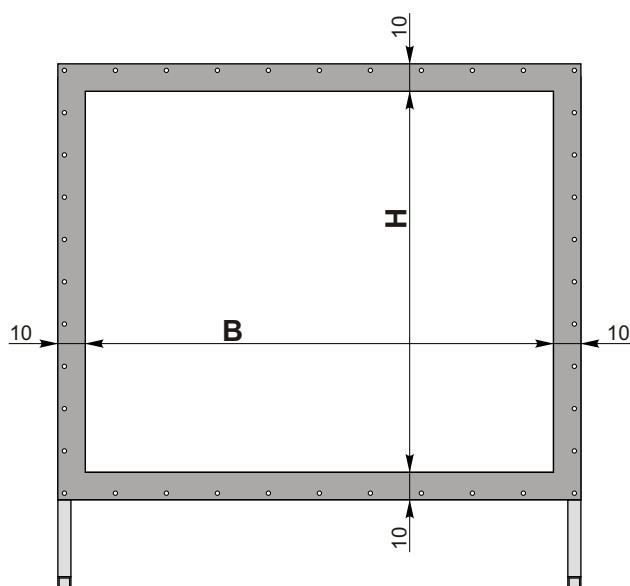
převážná brašna s kolečky

## Popis výrobku

- Rám a stojan ze speciálního hliníkového profilu o průřezu 32 x 32 mm
- Kompletně skládatelný rám a stojan, jednotlivé díly se od sebe neoddělují
- K montáži a demontáži není potřeba žádné nářadí
- K připevnění plochy k rámu se používají patenty
- Zpevněný černý okraj 5 cm nebo 10 cm
- Volitelné nastavení výšky spodní hrany obrazu v závislosti na poloze rámu
- **Součástí dodávky je pojízdná brašna na rám a plochu**
- **Možnost výroby nestandardních rozměrů dle přání zákazníka**

## Projekční plocha

- Typ D - matně bílá na foliové bázi
- Typ R - pro zadní projekci na foliové bázi



Rozměry v cm

BxH	244x183	305x229	366x274	427x320
-----	---------	---------	---------	---------