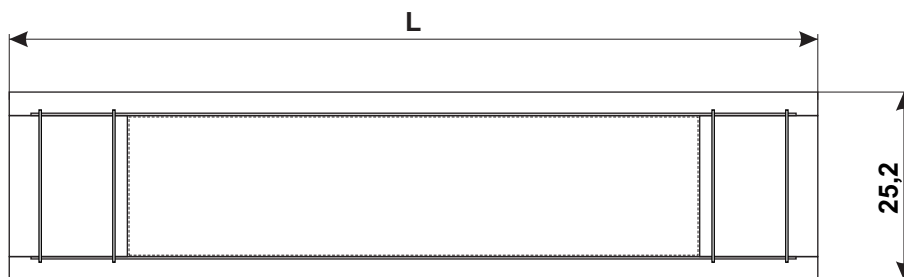
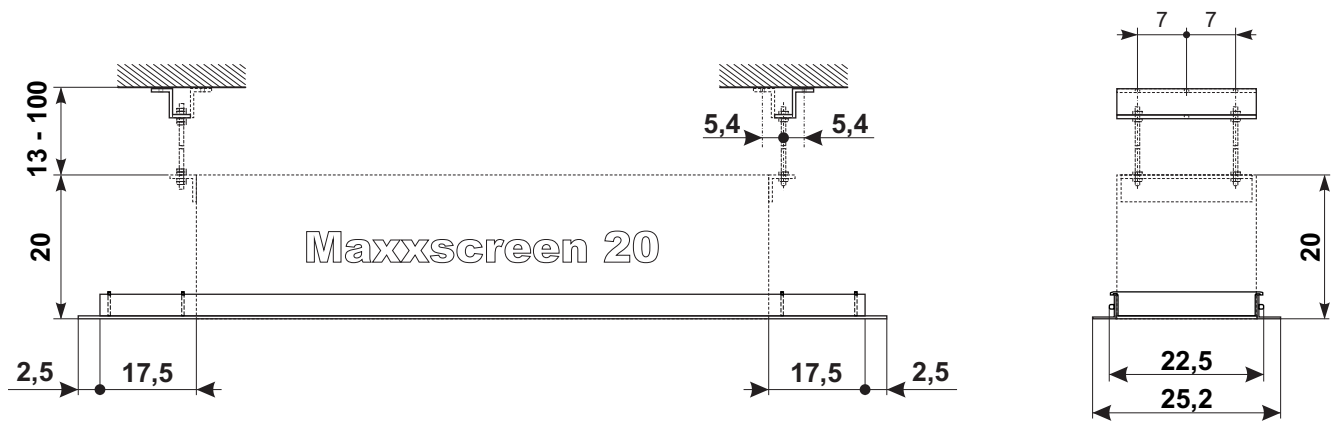




# Maxxscreen 20 - Rám pro vestavbu

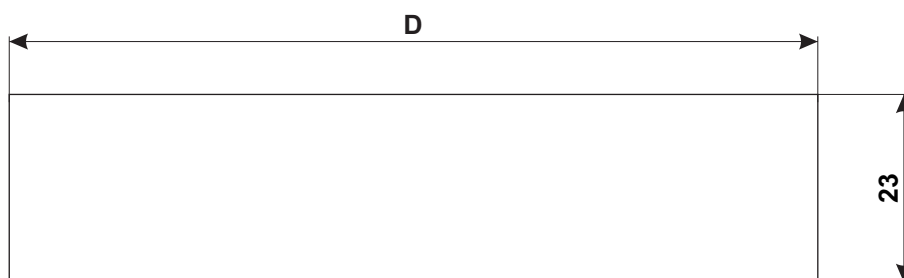


Šířka plátna	L
350 / 300*	416
400 / 350*	466
450 / 400*	516
500 / 450*	566
550 / 500*	616
600 / 550*	666

\* Maxxscreen TabTension (standardní provedení)

Rozměry v cm

## Minimální rozměry stavebního otvoru



Šířka plátna	D
350 / 300*	413
400 / 350*	463
450 / 400*	513
500 / 450*	563
550 / 500*	613
600 / 550*	663

\* Maxxscreen TabTension (standardní provedení)

Rozměry v cm