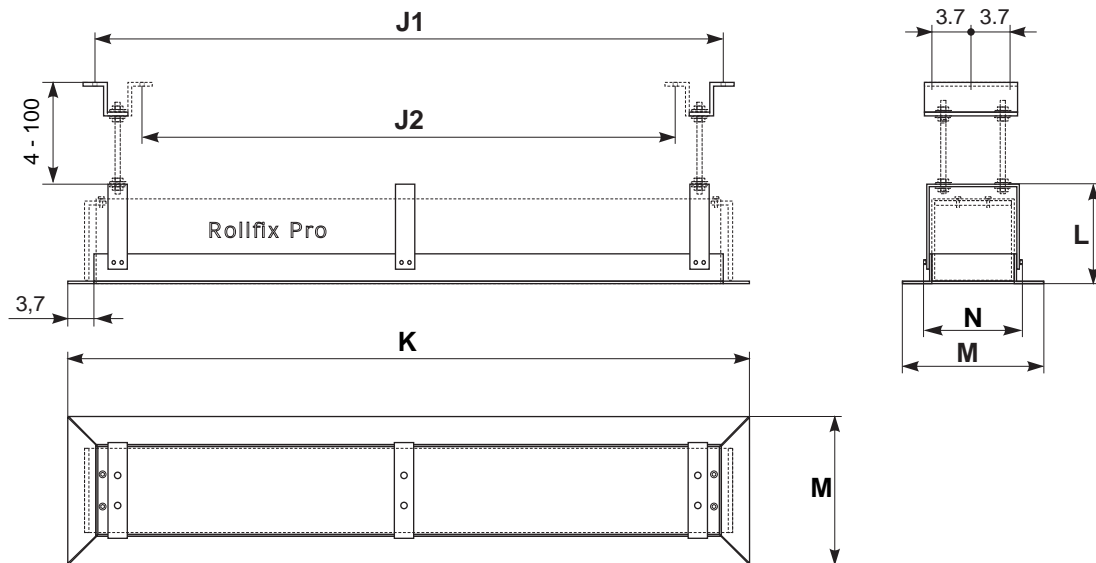




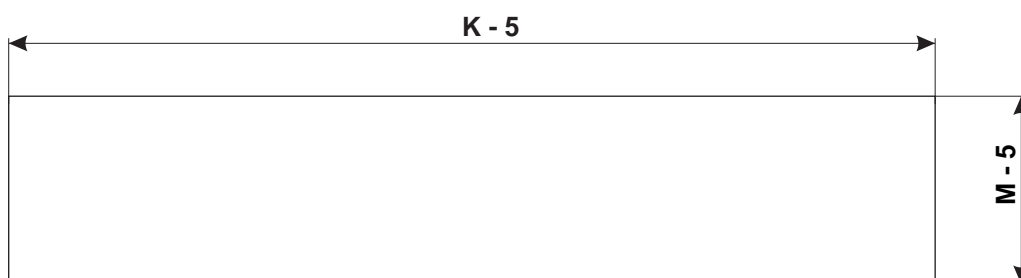
Rollfix Pro - Instalation Frame



ID	Width of screen	J1	J2	K	L	M	N	Weight
8585WX8052	180 / 170*	195,8	178,6	201,4	17,5	19	13,2	4,4
8585WX8053	200 / 190*	215,8	198,6	221,4	17,5	19	13,2	4,6
8585WX8054	240 / 230*	255,8	238,6	261,4	17,5	19	13,2	5,3
8585WX8025	270 / 260*	285,8	268,6	291,4	19,5	21	15,2	6,0
8585WX8026	300 / 290*	315,8	298,6	321,4	19,5	21	15,2	6,5
8585WX8029	350 / 340*	365,8	348,6	371,4	19,5	21	15,2	7,5

* Rollfix Pro TabTension

Minimum dimensions of the construction opening



Dimensions in cm