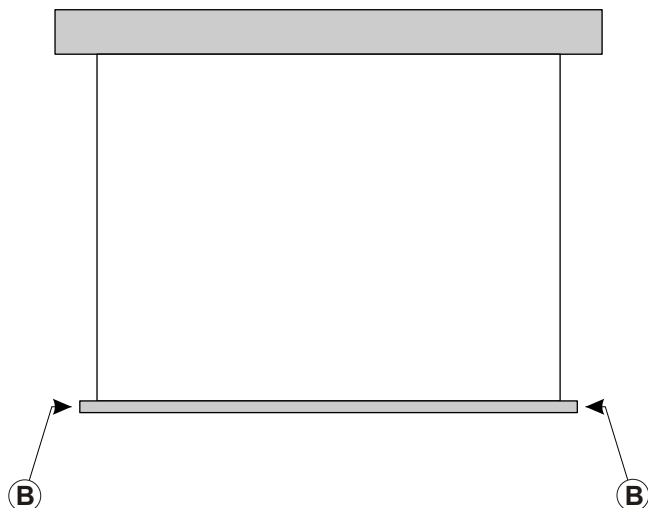


## Hinweis / Caution / Upozornění



### D

1) Die Installation des Produkt in der Nähe von Wärmequellen (Heizung, Beleuchten, Klimaanlage usw.) ist ungeeignet. Die Projektionsfläche könnte beschädigt werden.

2) Nachdem des Produkt montiert ist (Wand- oder Deckenmontage), verfahren Sie die Bildwand auf ihre maximale Position. Zur Anpassung an die jeweilige Raumtemperatur, belassen Sie die Bildwand ca. 1 Stunde in dieser Position.

3) Sollten sich am Beschwerungs-Profil **leichte** (maximal ein Viertel der Drehung) Dehnungsfalten bilden, können Sie diese mit den seitlichen Spannelementen „B“ ausgleichen. Hierbei ist eine Überdehnung der Bildwand zu vermeiden.

### GB

1) This Product installing nearby resources of warm (heater, lights, air condition etc.) is unsuitable. The projection screen can be damaged.

2) After product installation to wall (ceiling) roll-down projection screen and let it free for one hour in room temperature (20-25°C).

3) Tight **softly** (maximally one fourth of the turn) side elements "B" if projection surface is still out-of-flatness.

### CZ

1) Instalace výrobku u zdroje tepla (topení, osvětlení, klimatizace atd.) je nevhodná. Mohlo by dojít k poškození projekční plochy.

2) Po instalaci výrobku na zeď (strop) vysuňte projekční plochu a nechte cca 1 hodinu viset v pokojové teplotě (20-25°C).

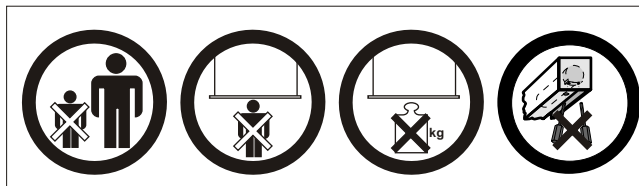
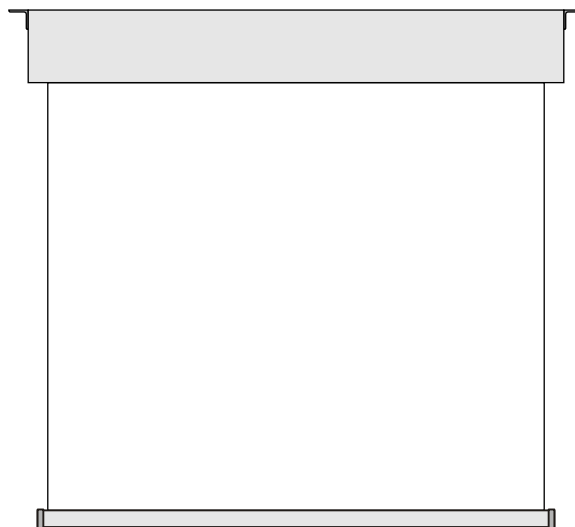
3) Pokud přetrvávají nerovnosti plochy nad zatěžující tyčí, dotáhněte **lehce** (maximálně 1/4 otáčky) boční vypínací elementy "B".

Technische Änderungen vorbehalten  
Subject to alterations without notice  
Právo na změnu vyhrazeno

## Maxxscreen

(15, 20, 27)

### Montage-/ Bedienungsanleitung Mounting/ Operating instructions Montážní návod/ Návod k obsluze



### Wichtig Attention Varování

Gefährlich für Kinder !  
Nur von Erwachsenen  
zu bedienen !

Hazardous to children !  
Operation by adults  
only !

Nebezpečné pro děti !  
Obsluha jen dospělou  
osobou !

Während des Aus- oder  
Einfahrens der Bildwandfläche  
ist der Aufenthalt von Personen  
nicht zulässig !

Do not stand near screen  
when extending or  
retracting !

Nestůjíte blízko projekční  
plochy při jejím odvíjení  
nebo navíjení !

Wegen erhöhter Unfall-  
gefahr ist es grundsätzlich  
untersagt, Gegenstände an  
der Bildwand anzubringen !

Do not attach any objects  
on the screen (danger of  
injury) !

Výrobce zakazuje  
připevňovat na plochu  
jakékoliv předměty  
(nebezpečí úrazu) !

Verwenden Sie Bitte nicht  
chemische Reinigungsmittel  
für lackierte Fläche !

Do not use chemical cleaners  
for varnished surface !

Nepoužívejte chemické  
prostředky k čištění  
lakovaných ploch !

Die Veränderung der Anhaltepunkte  
durch den Endschalter hat den  
Verfall der Schirmgarantie zur Folge!

Any changes made to the rest points  
via the end stops will invalidate the  
warranty for the screen!

Jakékoli změny nastavení  
koncových dorazů vylučují  
možnost reklamace!

Technische Änderungen vorbehalten.  
Subject to alterations without notice.  
Právo na změnu vyhrazeno.

1.	<b>Allgemeine Sicherheitshinweise</b> .....	1
2.	<b>Beschreibung</b> .....	2
2.1	Produktbeschreibung .....	2
2.2	Technische Daten .....	2
2.3	Konformitätserklärung .....	3
3.	<b>Montage</b> .....	3
3.1	Befestigungshinweise .....	3
3.2	Teileliste .....	3
3.3	Wand/Deckenmontage .....	4
3.4	Anschlußvorschriften .....	5
4.	<b>Bedienung</b> .....	5
4.1	Allgemeine Informationen .....	5

## 2.1 Produktbeschreibung

Anwendungsbereich: Maxxscreen ist eine für Video - und Datenprojektionen konzipierte professionelle Lichtbildwand, geeignet für Konferenzen, Seminare und Tagungen.

Hohe Laufruhe und Bediensicherheit sind durch einen wartungsfreien, robusten 230 V- Elektromotor gegeben.

Weitere Produktmerkmale:

- ein Blechgehäuse (in weißer Farbe)
- einfache Handhabung und Installation auf grund der Befestigungswinkel
- mattweiss Bildwandoberfläche nach DIN 19045 Typ D event. reflektierende Bildwandoberfläche: Novalux DIN 19045 Typ S
- gleichmäßige Reflektion ohne störende Lichtpunkte oder Schattierungen

## 2.2 Technische Daten

### Maxxscreen 15\_20\_27

Gehäuselänge = Breite Leinwände + 26 cm

Motor: Leistung 280W  
Spannung 230V  
Frequenz 50Hz

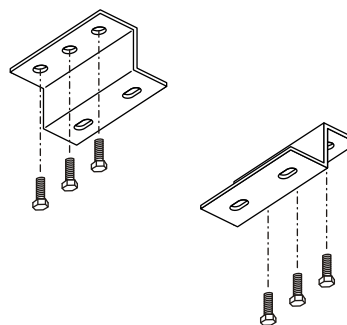
Gehäusequerschnitt:  
Maxxscreen 15 - 15x15cm  
Maxxscreen 20 - 20x20cm  
Maxxscreen 27 - 27x27cm

**Hinweis:** Der Elektromotor ist für Kurzzeitbetrieb bis zu max 4 Minuten ausgelegt. Falls diese Zeit überschritten wird, schaltet der Termoschutz dem Motor selbstständig ab. Nach einer Abkühlzeit von ca.30 min ist der Antrieb wieder betriebsbereit.

## Rám pro vestavbu pro Maxxscreen

### Montáž

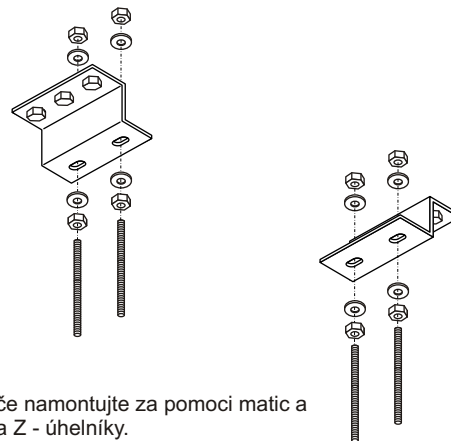
1.)



Držáky přidržte u stropu a označte otvory pro vrtání.

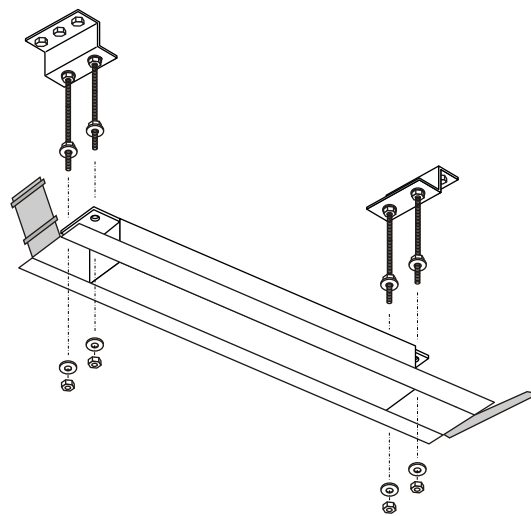
Otvory pro držáky vyvrtejte v označených místech a vložte hmoždinky (viz: Pokyny pro upevnění).

2.)



Závitové tyče namontujte za pomoci matic a podložek na Z - úhelníky.

3.)

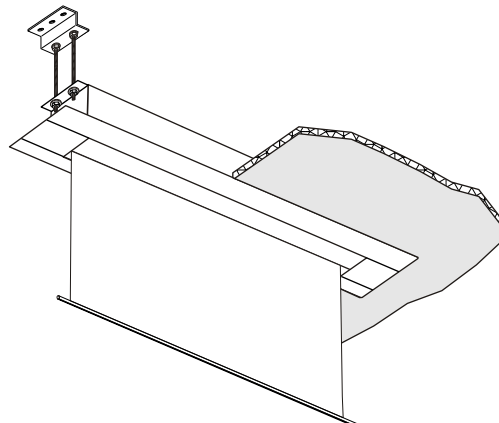


Odklopte montážní kryty na obou stranách rámu.

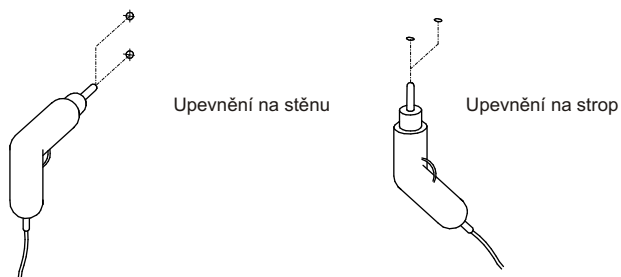
Výrobek zajistěte na závitových tyčích pomocí podložek pod matice a matic.

Upravte potřebnou vzdálenost tubusu k mezistropu zkrácením závitové tyče, popřípadě šroubováním matic směrem ke stropu.

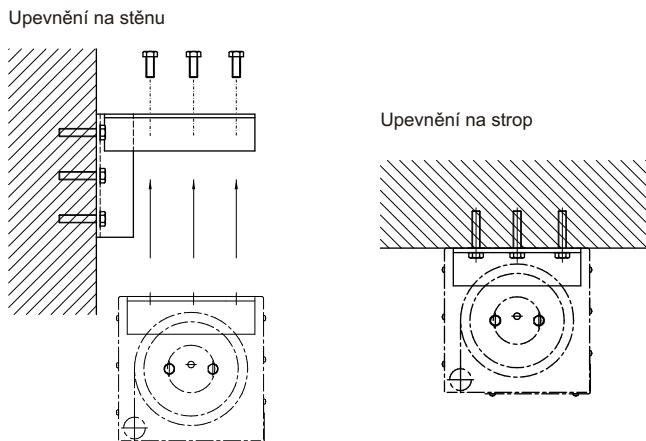
4.)



Montážní kryty vraťte do původní polohy.



Vyvrtejte označené otvory a vložte do děr hmoždinky (viz: 3.1 Pokyny k upevnění).

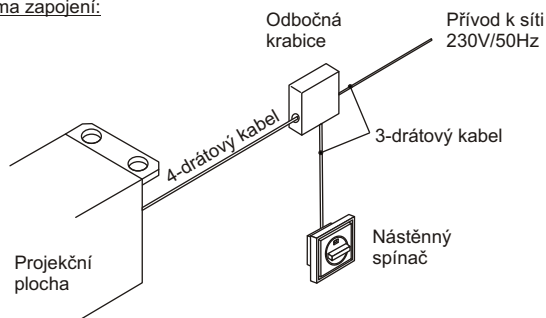


Přišroubujte tubus projekční plochy k držákům.

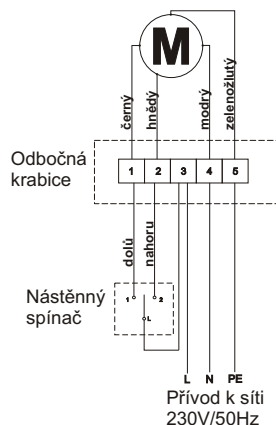
### 3.4 Elektrická zapojení

**Upozornění:** Elektrická zapojení musí provádět pouze kvalifikovaní pracovníci !

Schéma zapojení:



Plán zapojení:



## 4 Návod

### 4.1 Všeobecná upozornění

**Během odvíjení a navíjení není dovoleno, aby se zdržovaly osoby v dosahu projekční plochy !**

**Projekční plochu smí obsluhovat pouze dospělé osoby ! Děti si nesmí hrát v blízkosti projekčního plátna !**

**Z důvodu hrozícího nebezpečí úrazu je zásadně zakázáno připevňovat jakékoliv předměty na projekční plochu !**

## 2.3 Konformitátserklärung

Der Hersteller, erklärt hiermit, dass das Produkt **Maxxscreen**, auf das sich diese Konformitátserklärung bezieht, die EU -Richtlinien und andere Normdokumente erfüllt:

**EG-MASCHINENENRICHTLINIE 89/392/EWG**  
**EMV-RICHTLINIE 89/336/EWG**  
**NIEDERSpannungsRICHTLINIE 73/23/EWG**

Angewendete Normen und technische Spezifikationen:

**DIN EN 292 T1+T2**  
**DIN EN 294**  
**DIN EN 349**  
**DIN 19045**  
**DIN EN 55014-Teil 1**  
**DIN EN 55014-Teil 2**  
**DIN EN 61000-3-2**  
**DIN EN 61000-3-3**  
**DIN EN 60335-Teil 1**  
**DIN ETS 300220**  
**DIN ETS 300683**  
**DIN ETS 60730**

**Konstruktive Änderungen, die Auswirkungen auf die in der Betriebsanleitung Angegebenen technischen Daten und dem bestimmungsgemäßen Gebrauch haben, die Bildwand also wesentlich verändern, machen diese Konformitátserklärung ungültig.**

## 3. Montage

### 3.1 Befestigungshinweise

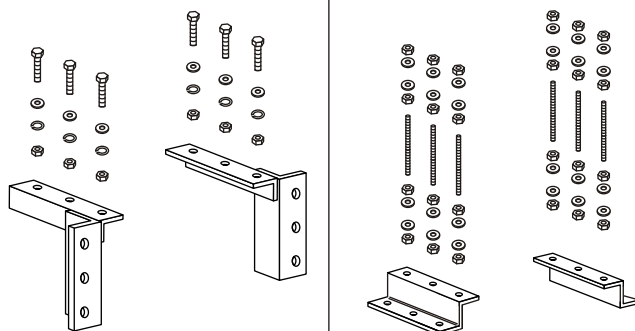
Vor Montagebeginn ist der Untergrund auf seine ausreichende Tragfähigkeit zu untersuchen. Die Auswahl der Dübel muss entsprechend dem Untergrund und den Ausreißkräften getroffen werden. Besonders bei der Deckenmontage ist die Zugzone der Decke mit zu berücksichtigen. Die Angaben der Dübelhersteller sind zu beachten. Die Befestigung der Bildwand darf nur an den Kopfstücken erfolgen. Das eigentliche Metallgehäuse ist nicht tragfähig und darf nicht zu Befestigungszwecken verwendet werden. Das Anbringen von Vorhang-Führungsschienen oder ähnlichen Gewerken am Lichtbildwandgehäuse ist nicht gestattet. Falls die Bildwand in einer Zwischendecke eingebaut werden soll, ist darauf zu achten, daß die Verblendung o.ä. Jederzeit im Bereich der Bildwand abgenommen werden kann, d.h., Daß ggf auch eine Revisionsklappe notwendig ist. Die Bildwand muß für Montage, Demontage und Reparatur frei zugänglich sein. Bei Montage am Prospektzug: Die max. Belastung nicht überschreiten! Soweit diese Hinweise mißachtet werden, entfällt jede Gewährleistung.

### 3.2 Teileliste

**Mögliches Zubehör – muss extra bestellt werden**

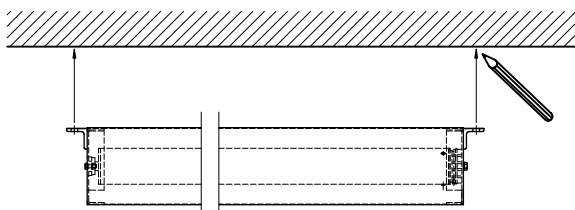
Wandhalter – verwendbar für Maxxscreen 15 und 20

Montageset für abgehängte Decken - verwendbar für Maxxscreen 15, 20 und 27

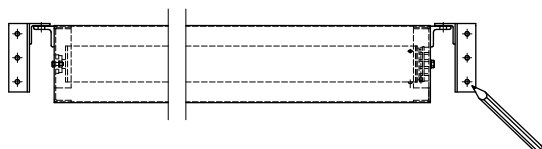


### 3.3 Wand/Deckenmontage

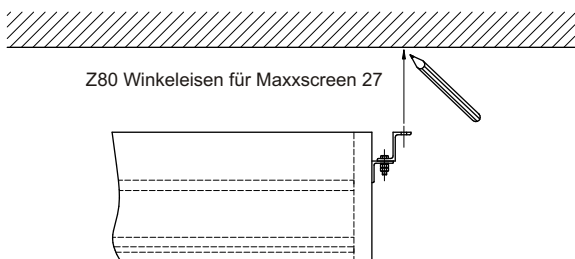
Deckenbefestigung



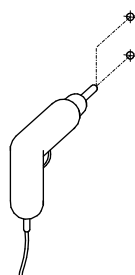
Wandbefestigung



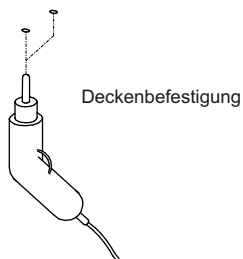
Z80 Winkeleisen für Maxxscreen 27



Bohrlöcher in gewünschter Position an Wand oder Decke markieren.



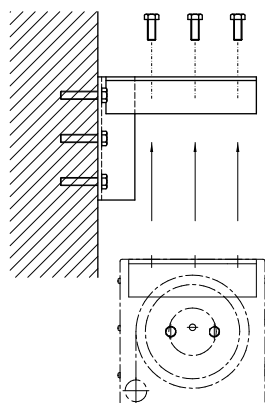
Wandbefestigung



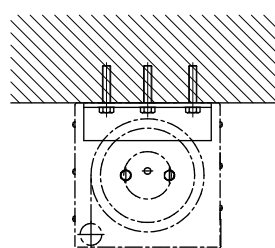
Deckenbefestigung

Löcher der Markierung entsprechend bohren und Dübel einsetzen (siehe hierzu: "Befestigungshinweise").

Wandbefestigung



Deckenbefestigung



Verschraubungen vornehmen.

### 3. Montáž

#### 3.1 Pokyny k upevnění

Před montáží se musí odzkoušet nosnost materiálu stropu.

Výběr hmoždinek musí odpovídat materiálu stropu a zatížení.

Zvláště musí být posouzena tahová síla při stropní montáži. Je nutno pečlivě dodržovat pokyny výrobce hmoždinek.

Upevnění plátna je dovoleno pouze za krajní části. Kovový tubus sám o sobě není nosný prvek a proto nesmí být použit pro uchycení.

Není dovoleno montovat vodící lišty nebo podobné věci na tubus plátna.

Pokud se bude plátno montovat do falešného stropu, je důležité sledovat, aby obložení nebo podobné předměty v prostoru plátna mohly být kdykoli demontovány. To znamená, že může být nutno použít klapku.

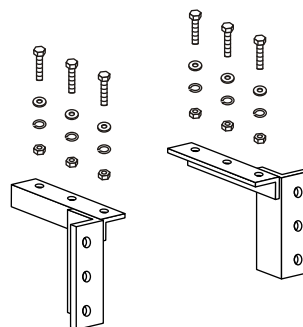
Plátno musí být kdykoli přístupné pro montáž, demontáž a opravy.

Při montáži plátna nepřekračujte maximální povolenou únosnost.

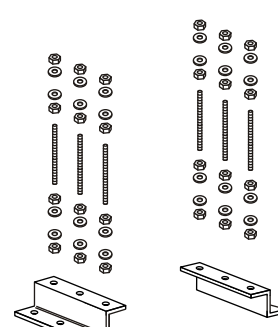
Záruka nemůže být uplatňována, pokud byly tyto instrukce ignorovány.

#### 3.2 Seznam dílů volitelného příslušenství

**Stěnový držák** – platí pouze pro velikosti 15, 20, 27

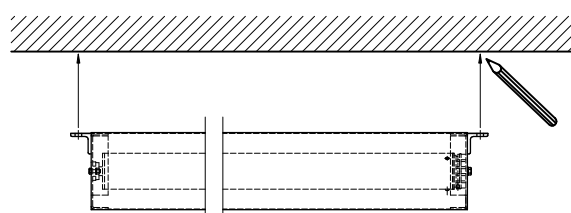


**Z-profil** pro odstupovou stropní montáž platí pro velikost 15, 20 a 27

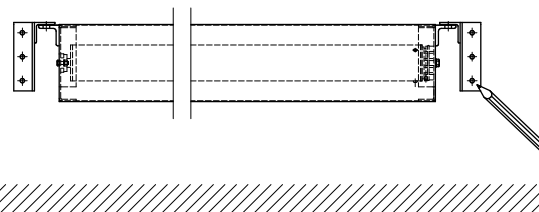


#### 3.3 Stěnová/stropní montáž

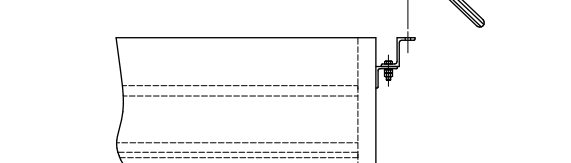
Upevnění na strop



Upevnění na stěnu



Z80 Profil pro Maxxscreen 27



Označte tužkou na stěně / stropě pozice děr.

1.	<b>Všeobecná bezpečnostní upozornění</b>	1
2.	<b>Popis</b>	18
2.1	Popis výrobku	18
2.2	Technická data	19
2.3	Prohlášení o shodě	19
3.	<b>Montáž</b>	19
3.1	Pokyny k upevnění	19
3.2	Seznam dílů	20
3.3	Stěnová/stropní montáž	20
3.4	Elektrická zapojení	21
4.	<b>Návod</b>	22
4.1	Všeobecná upozornění	22

## 2.1 Popis výrobku

Možnosti použití: Maxxscreen je profesionální projekční plocha určená pro video, data, dia a zpětné projektory. Vhodný do reprezentativních prostor, zvláště pro školení, konference a semináře.

Velmi tichý chod a spolehlivost zaručuje bezúdržbový 230 V robustní motor.

Další parametry:

- ocelový tubus (v bílé barvě)
- snadná montáž a instalace díky montážním držákům
- povrch Blankana (matt/white) odpovídající DIN 19045 Typ D
- rovnoměrná odrazivost bez rušivých přsvětlených míst a odlesků

## 2.2 Technická data

### Maxxscreen 15, 20, 27

Délka tubusu = šíře plochy + 26 cm

Motor: Příkon	280W
Napětí	230V
Frekvence	50Hz

Průřez tubusu:  
 Maxxscreen 15 - 15x15cm  
 Maxxscreen 20 - 20x20cm  
 Maxxscreen 27 - 27x27cm

**Upozornění:** Motory pro projekční plochy jsou určeny pouze pro krátkodobý provoz: délka provozní doby činí asi 4 minuty. Po této době tepelná pojistka vypne automaticky motor. Po určité době ochlazení (cca 30 min) je pohon opět připraven k provozu.

## 2.3 Prohlášení o shodě:

Výrobce tímto prohlašuje, že níže uvedený stroj **Maxxscreen** splňuje podmínky stanovené předpisy EU a to:

EG-směrnice 89/392/EWG  
 EMV-směrnice 89/336/EWG  
 Směrnice pro nízké napětí 73/23/EWG

Použité normy a technické specifikace:

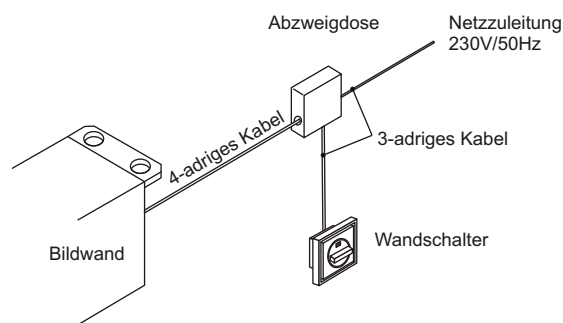
DIN EN 292 Část 1+2  
 DIN EN 294  
 DIN EN 349  
 DIN 19045  
 DIN EN 55014-Část 1  
 DIN EN 55014-Část 2  
 DIN EN 61000-3-2  
 DIN EN 61000-3-3  
 DIN EN 60335-Část 1  
 DIN ETS 300220  
 DIN ETS 300683  
 DIN ETS 60730

Jakákoliv konstrukční změna, která mění technické parametry nebo účel použití výrobku popsaného v tomto návodu nebo podstatně mění celý výrobek, ruší platnost tohoto prohlášení !

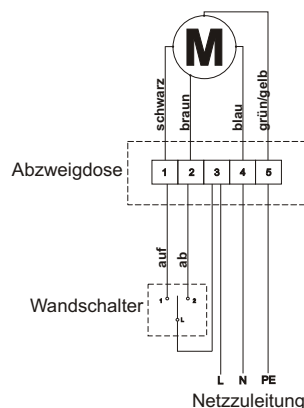
## 3.4 Anschlußvorschriften

**Hinweis:** Elektronische Anschlüsse sind nur von Fachpersonal durchzuführen !

Anschlußschema:



Anschlußplan:



## 4 Bedienung

### 4.1 Allgemeine Informationen

**Während des Aus-Wirkungsbereich und Einfahrens der Bildwandfläche ist der Aufenthalt von Personen in der Lichtbildwand nicht zulässig !**

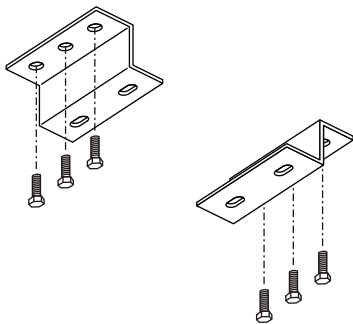
**Die Lichtbildwand ist nur von Erwachsenen zu bedienen ! Kinder nicht an der Lichtbildwand spielen lassen !**

**Wegen erhöhter Unfallgefahr ist es grundsätzlich untersagt Gegenstände an der Lichtbildwand anzubringen !**

## Einbaurahmen für Maxxscreen

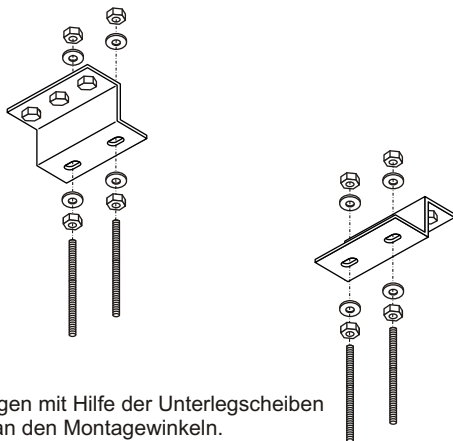
### Montage

1.)



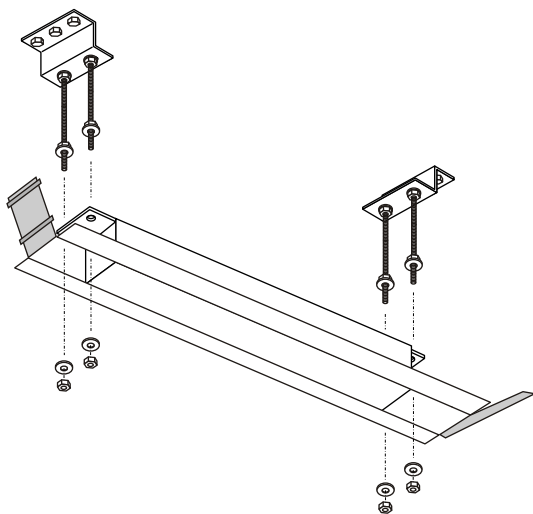
Montagewinkel an die Decke halten und Bohrlöcher markieren. Löcher (für die Befestigungswinkel) den Markierungen entsprechend bohren und Dübel einsetzen.

2.)



Gewindestangen mit Hilfe der Unterlegscheiben und Muttern an den Montagewinkeln.

3.)

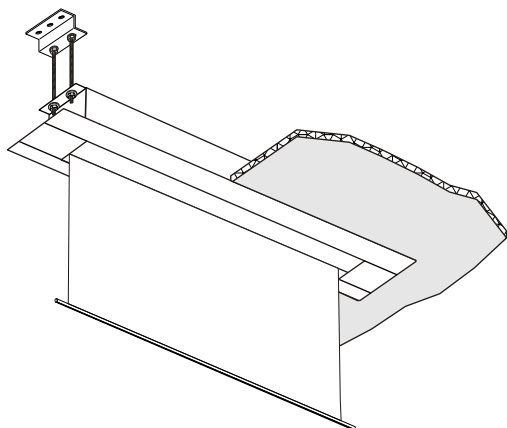


Kippen Sie die Revisionsklappen auf beiden Seiten ab.

Rahmen mit Hilfe der Unterlegscheiben und Muttern an die Gewindestangen sichern.

Passen Sie die Höhe des Gehäuses zur Zwischendecke durch Kürzen der Gewindestangen, bzw. Drehen er Muttern an.

4.)

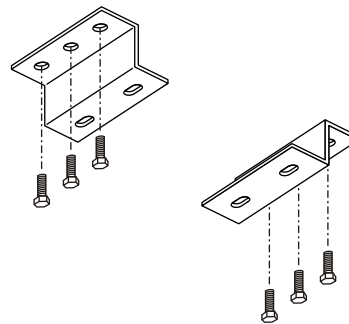


Klappen Sie die Revisionsklappen zu.

## Installation Frame for Maxxscreen

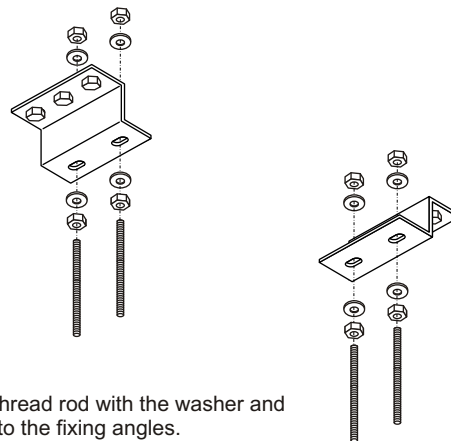
### Mounting

1.)



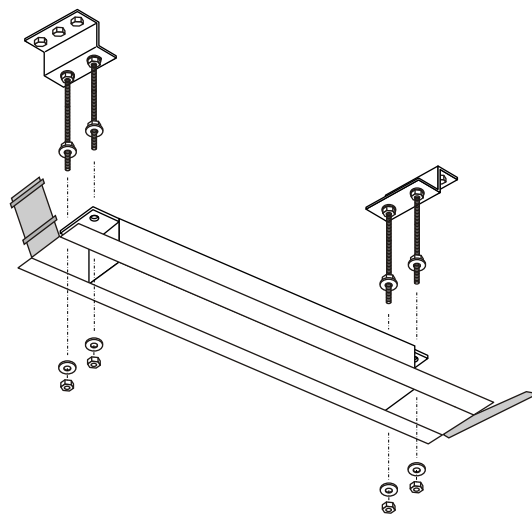
Hold the fixing angles onto the ceiling and mark the drilling holes. Drill the holes for the angles according to the marks and insert the dowels (look at „Fixing instruction“).

2.)



Mount the thread rod with the washer and the nuts onto the fixing angles.

3.)

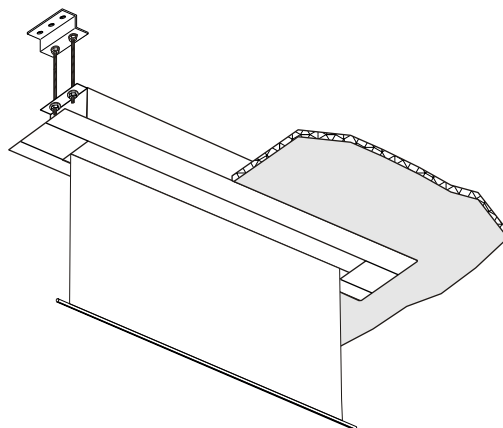


Tilt the side-lids up.

Mount the product under the ceiling by means of the provided mounting set.

Adjust the height of the housing to the false ceiling by shortening the thread rod or turning the nuts.

4.)

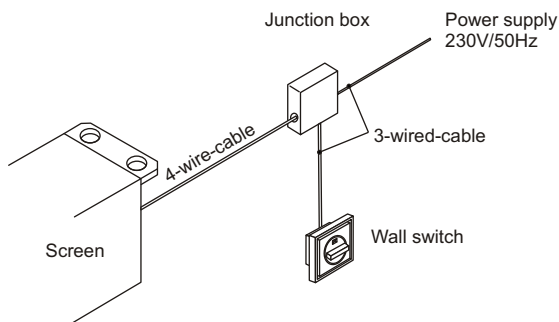


Tilt the side-lids down.

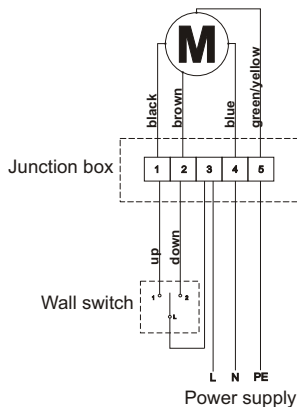
3.4 Wiring instructions

Caution: Electronic wiring must be carried out by trained persons only !

Wiring diagram:



Wiring plan:



4 Operation

4.1 General Information

Keep away from the space below the screen while lowering or retracting.

The screen is to be operated by adults only. Children are not allowed to play at the screen.

Do not attach any objects to the screen. Danger of injury.

1.	General safety rules .....	1
2.	Description .....	6
2.1	Product description .....	6
2.2	Technical data .....	7
2.3	Declaration of Conformity .....	7
3.	Mounting .....	7
3.1	Instructions for fixing .....	7
3.2	List of parts .....	7
3.3	Wall-/Ceiling mounts .....	8
3.4	Instructions for wiring .....	9
4.	Operation .....	9
4.1	General information .....	9

2.1 Product description

Field of application: Maxxscreen is a professional screen designed and intended for video and data projection, suitable for conferences, seminars and trainings.

The robust and maintenance-free 230 V electric motor guarantees reliability and an extremely silent operating.

Further product features:

- a metal housing (in white colour)
- easy assembly and installation through fixing angles
- matt white surface according to DIN 19045 Type D event reflective surface : Novalux DIN 19045 Type S
- even reflection without any disturbing light dots or shadings.

2.2 Technical data

Maxxscreen 15, 20, 27

Length of the housing = width of the screen + 26cm

Motor: Power output 280W  
Voltage 230V  
Frequency 50 Hz

Cross section of the housing:  
Maxxscreen 15 15x15 cm  
Maxxscreen 20 20x20 cm  
Maxxscreen 27 27x27 cm

**Note:** The electronic motor is designed for short-term operation up to a maximum of 4 minutes. If this time is exceeded, the thermal protection will switch off the motor automatically. The motor can be used again after it cooled down, i.e. after approx. 30 minutes.

### 2.3 Declaration of Conformity

The manufacturer hereby declares that the product **Maxxscreen**, to which this Declaration of Conformity relates to, is in conformity with the following EU-Standards and other Normative Documents::

EG-Machine Directives 89/392/EWG  
 EMV-Directive 89/336/EWG  
 Low-voltage Directive 73/23/EWG

Applied norms and technical specifications:

DIN EN 292 T1+T2  
 DIN EN 294  
 DIN EN 349  
 DIN 19045  
 DIN EN 55014 Part 1  
 DIN EN 55014 - Part 2  
 DIN EN 61000-3-2  
 DIN EN 60335 Part 1  
 DIN ETS 300220  
 DIN ETS 300683  
 DIN ETS 60730

Any changes which have an effect on the technical datas in the instruction manual or the directed use of the screen, this means which change the screen essentially, terminate the validity of this Declaration of Conformity.

### 3. Mounting

#### 3.1 Instructions for fixing

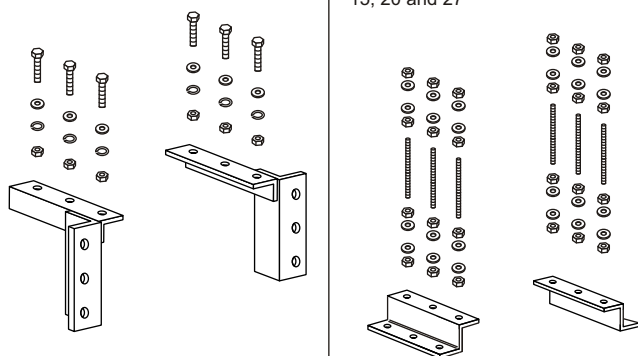
The subsoil has to be tested for its load capacity prior to mounting. The selection of the dowels must correspond to the subsoil and the tensions. Especially the tractive force of the ceiling has to be considered during ceiling mounting. The instructions of the manufacturer of the dowels have to be followed up carefully. It is only allowed to fix the screen on the head pieces. The metal housing itself is not load-bearing and must therefore not be used for fixing. It is not allowed to mount a guide rail or similar things onto the housing of the screen. If the screen shall be mounted to false ceiling, it is important to watch that the facing or similar things in the area of the screen can be taken off at any time. This means that a flap might be necessary. The screen must be accessible at any time for mounting, dismantling and repair. If you mount the screen, do not exceed the maximum permissible load capacity. The right for warranty is inapplicable if these instruction will be ignored.

#### 3.2 List of parts

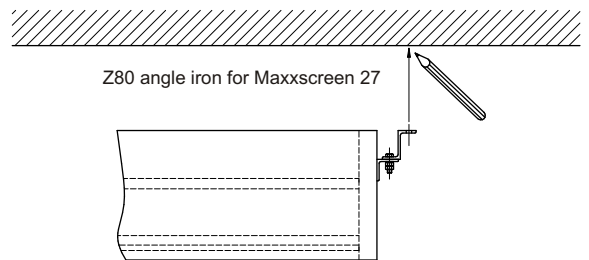
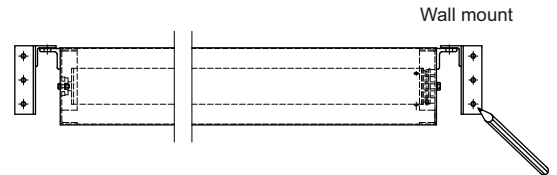
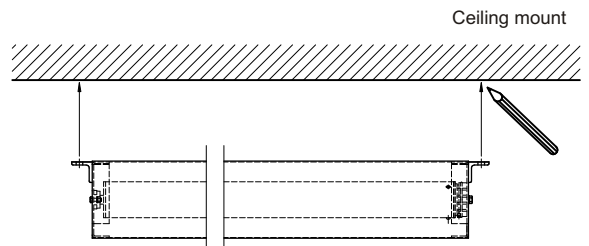
Optional accessories – to be ordered extra

Wall-holder – applicable for Maxxscreen 15 and 20

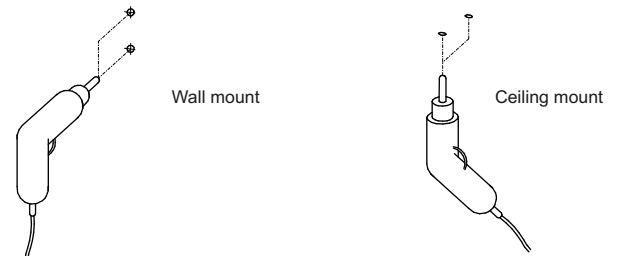
Mounting set for suspended ceiling - applicable for Maxxscreen 15, 20 and 27



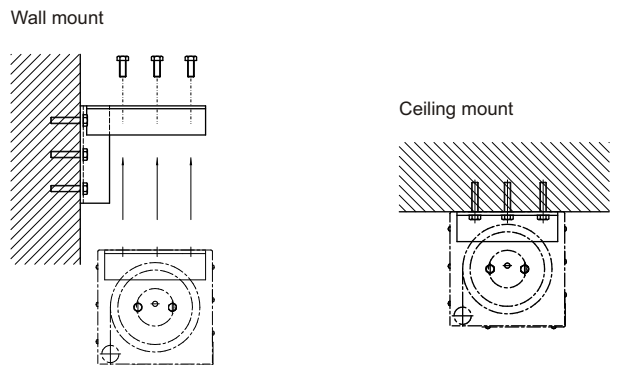
### 3.3 Wall-/Ceiling mounts



Mark the drilling holes on the required position at the wall or the ceiling.



Drill the holes according to the marks and insert the dowels (look at „Fixing instructions“).



Carry out the screws.